

HANKOOK SYSTEM Products Guide



We supply our best qualified
Products to markets all over the world

www.hankooksystem.co.kr



Han Kook System Co., Ltd.

한국시스템주식회사

경기도 안산시 단원구 엠티브이 12로 22번길 16호
Tel: 031-431-9494(代) / 031-431-2683, 2684
Fax: 031-431-2685 E-mail: hsc430@hanmail.net
website: www.hankooksystem.co.kr

16, MTV 12-ro 22beon-gill, Danwon-gu, Ansan-si,
Gyeonggi-do, Korea

Tel : 82-31-431-9494(Dir.) / 82-31-431-2683, 2684
Fax: 82-31-431-2685 E-mail: hsc430@hanmail.net
Website: www.hankooksystem.co.kr



Han Kook System Co., Ltd.

한국시스템주식회사

고객 중심 / 기술 중심 INNOVATION TECHNOLOGY PARTNER HANKOOK SYSTEM

한국시스템은 플라스틱 성형 공장의 고품질, 생산성 향상을 위하여 꾸준한 연구 개발로 고객의 최대 만족을 위해 항상 최선을 다하고 있습니다.

The HANKOOK SYSTEM company do its best to achieve 100% customer satisfaction and to reach high quality.



Company History

- | | |
|---|---|
| 2000. 11 한국시스템(주) 설립 | Nov 2000 Acquisition by Hangkooksystem.co.,Ltd. |
| 2001. 01 러시아 수출인증 GOST MARK 획득 | Jan 2001 'GOST' Mark attestation in Russia |
| 2004. 05 우즈베키스탄 합리화기기 총 대리점 설립 | May 2004 Establish agent in Uzbekistan |
| 2006. 05 스팀 Heat&Cool System - 스팀가이저 개발 | May 2006 Develop a new Product The Heat & Cool System |
| 2006. 12 멕시코 사무소 개설 | Dec 2006 Establish agent in Mexico |
| 2008. 11 수출 500만 불 수출탑 수상 | Nov 2008 \$5.0 Million export prize awarded by Korean Government |
| 2009. 07 인도네시아 및 인도 대리점 개설 | Jul 2009 Indonesia & India Abroad Agent Open |
| 2009. 09 기술 혁신형 중소기업 (INNO-BIZ) 인증 | Sep 2009 Technology Innovation small & medium Enterprise (INNO-BIZ) Certified |
| 2012. 03 기업부설연구소 설립(인증) | Mar 2012 Establish R&D Lab. (Certified) |
| 2012. 12 금형용 증기공급장치 E-GEYSER 특허 취득 | Dec 2012 Patent acquisition for Mold Steam Supply System |
| 2014. 10 경기도 유망 중소기업 선정 (재인증) | Oct 2014 Promising small & medium Enterprise in Gyeonggi-Do |
| 2015. 10 시화 멀티테크노밸리(MTV) 공장 이전 | Oct 2015 Factory will transfer to SIHWA MULTI TECHNO VALLEY(MTV) |
| 2017. 03 KOPLAS 2017 전시회 출품 | Mar 2017 2017 KOPLAS Exhibition Submit |

contents

제타 에어 제습기 Zeta- Air Dryer	06
미니 허니콤 제습기 Mini-Honeycomb Dryer	08
콤비 허니콤 제습기 Combi- Honeycomb Dryer	10
에이스 허니콤 제습기 ACE-Honeycomb Dryer	12
비오스 드라이어 BeoS Dryer	14
호파 드라이어 Hopper Dryer	16
킵 드라이어 Keep Dryer	18
일반 호파 General Hopper	19
원료탱크 Material Tank	19
호파 로더 Hopper Loader	20
싱글 로더 Single Loader	22
세렉타 Selector	23
분진 사이클론 Dust Cyclone	23
칼라 믹서 Color Mixer	24
그라비 믹서 Gravi Mixer	26
미니 믹서 Mini Mixer	28
E-GEYSER Heat & Cool Mold Controller	30
S-GEYSER Heat & Cool Mold Controller	32
정수 장치 Water Purifier	34
NCSR, DISK FILTER NCSR, Disk Filter	35
금형 온도 조절기 Mold Temp. Controller	36
금형 예열기 Mold Pre-Heating	37
금형 자동 냉각기 Auto Mold Chiller	38
프리 칠러(복합기) Free Chiller	40
저속 분쇄기 Low Speed Crusher	42
중속 분쇄기 Middle Speed Crusher	44
파쇄기 Industrial shredders	45
고속 분쇄기 High Speed Crusher	46
착색기 Tumbler Mixer	48
믹싱 탱크 Mixing Tank	48
열풍 건조기 Oven Dryer	49
벨트 컨베이어 Belt Conveyor	49
백 필터 & 브로워 Bag Filter	50
크리닝밸브 Cleaning Valve	51
분배기 Distributer	51
PLANT_원재료시스템 Material Feeding System	52
PLANT_드라이어시스템 Drying System	53
PLANT_믹싱, 분쇄시스템 Mixing & Crusing System	54
PLANT_쿨링, 에어시스템 Cooling & Air System	55

한국시스템(주)의 앞선 기술은
플라스틱 성형 공장의 **토탈 솔루션**을 제공합니다.

HANKOOK System Co., Ltd.'s advanced technology serves
total solution for whole plastic molding factory.



Plant Layout

- 1 Storage Silo
- 2 Storage Material Tank
- 3 Distributer
- 4 Dehumidifying Drying System
- 5 Hopper Drying
- 6 Mixing System
- 7 Material Feeding Line
- 8 Gravi Mixer
- 9 Zeta-Air Dryer
- 10 Bag Filter & Blower
- 11 M.F.S & Control Panel
- 12 M.T.C & Chiller
- 13 Cooling Tower
- 14 Cooling Pumps
- 15 Low Speed Crusher
- 16 High Speed Crusher
- 17 Dedust System

소형 정밀 제습, 에너지 절약형 ZETA-Air Dryer

Small size and precision dehumidification, Energy-Saving Type ZETA- Air Dryer



HKZAD series

제타 에어 제습기 ZETA- Air Dryer

특징

핵심 기술인 MYCOM 프로세스 컨트롤 시스템을 적용하여 최적의 제습 상태를 유지하기 위한, 독자적인 히터와 초 정밀 공기조절 장치를 통해 원료의 과 건조를 방지하고 최적화된 제습 능력을 유지합니다.

▶ 압축 공기 방식(HKZD Series)

● 흡습성(Hygroscope), 폴리머(Polymer) 건조를 위해 compressed air를 사용하는 시스템입니다. Series는 3개 모델로 구성되어 있으며, 용량은 최소 2kg/hr에서 최대 18kg/hr까지입니다. ZETA 건조기는 평균 노점(dew point)은 -20℃를 보장합니다. ZETA 건조기는 사출기 및 블로우 몰딩기에 적합하도록 설계되었으며, 특히 소량의 원료를 사용할 때 최적으로 사용 가능합니다.

▶ 제습탑 Cartridges 방식(HKZD-G Series)

● compressed air를 사용하는 방식보다 낮은 노점(-40℃ 이상)을 요구 때 제습탑 Cartridges 방식을 추가 적용하며, 재료 특성상 낮은 노점 -40℃(dew point)을 요구할 때 사용합니다.

▶ 터치 스크린 패널/건조 예약 기능

▶ FOOL/PROOF 대응 모델

Product features

To maintain optimum dehumidifying condition, this dryer apply the core technology 'MYCOM process control system'. Through innovative heater and precision air-control equipment, prevent over-dry of raw material and maintain optimum dehumidifying-ability.

▶ Compressed-air type (HKZD Series)

● It is a system using compressor-air to dry Hygroscope, Polymer. The series are made up of 3 models, The capacity is from min.2kg/hr to max.18kg/hr. The average dew-point of ZETA dryer gurantee -20℃. ZETA dryer is designed to be suitable for Injection Mold Machine and Blow Molding Machine. In special, when use a little quantity of raw material, Be available to be used with optimal condition.

▶ Dehumidifying TOP Cartridge type(HKZD-G Series)

● When require more low dew-point(-40℃) than using compress air type, additionally apply Dehumidifying TOP Cartridge type. Due to material's nature, it is used when require low dew-point -40℃.

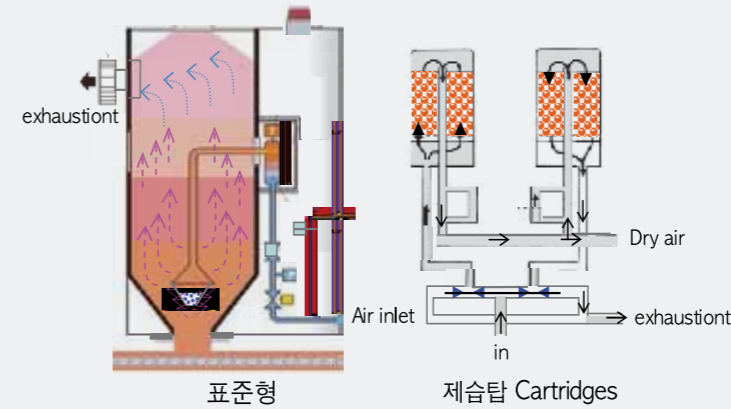
▶ Touch Screen Panel / Dry scheduling

▶ FOOL/PROOF Response model



HKZAD-G series

Operating principles



Material Loading 방식

▶ 일체형 Air Loader



▶ Die Type



표준사양 (Specifications)

구분	표준	HKZAD-12	HKZAD-25	HKZAD-50
	제습탑	HKZAD-12G	HKZAD-25G	HKZAD-50G
Dew Point	표준	-20℃		
	제습탑	-40℃		
Hopper Volume(kg/b)		12	25	50
Compressed Air (m ³ /hr)		5-8	6-20	9-34
Drying Capacity(kg/hr)		2-3.5	6-10	9-18
Heating Power(kW)		1	2	2.6
Dimension(x h)		290 x 760	358 x 930	444 x 1080
Voltage(Vx-Hz)		220V x 1 50/60Hz		
Temperature range(℃)		40℃ ~ 160℃		

* 공급 콤프레사 에어-압력 노점5℃, 압력 6~8kg/cm² 기준. * Supply Compressor Air : Pressure dew point 5℃, Pressure 6~8kg/cm² standard

건조 성능표 (Drying performance)

Model	Material	B. D kg/cm ³	Starting Moisture %	End Moisture %	Drying		건조량 Drying capacity		
					Time h	Temp. ℃	HKZAD-12 kg/h	HKZAD-25 kg/h	HKZAD-50 kg/h
A	ABS	0.60	0.30	0.02	2.5~3	80	4.0	9.4	17.5
	CA	0.50	1.00	0.02	2.5~3	75	2.8	6.5	12.2
	PA6,66	0.65	1.00	0.04	4~6	80	2.8	5.6	9.8
	PBT	0.70	0.30	0.02	4	125	3.4	7.8	14.6
	PC	0.70	0.30	0.01	2.5~3	120	4.0	9.1	17.0
	PE	0.60	0.10	0.01	2.5	90	4.1	9.4	17.5
	PES	0.70	0.80	0.02	4	150	3.0	7.0	12.8
	PMMA	0.65	0.50	0.02	3	80	3.7	8.5	15.8
	POM	0.60	0.20	0.02	3	100	3.4	7.8	14.6
	PPO	0.50	0.13	0.04	2	120	4.3	9.8	18.3
	PPS	0.60	0.10	0.02	3~4	140	2.9	6.7	12.5
	PC+ABS	0.70	0.30	0.02	3	90	4.0	9.1	17.0
	SAN	0.50	0.10	0.04	2~3	80	3.4	7.8	14.6
B	TPE	0.55	0.10	0.04	2~3	90	3.1	7.2	13.4
	CP	0.60	1.00	0.02	2.5~3	75	3.4	7.6	14.6
	PET(INJ)	0.80	0.20	0.02	3~4	140	3.0	7.8	14.6
	PET(Perform)	0.80	0.20	0.005	5~6	160	2.3	5.2	9.7
	PETG	0.60	0.50	0.02	4~6	70	2.0	4.7	8.8
	PUR	0.70	0.20	0.04	3	90	4.0	9.1	17.0
	PVC	0.55	0.10	0.02	2	75	4.7	10.8	20.1
	PP+Talco	0.60	0.10	0.02	2~3	90	4.1	9.4	17.5
	EVA	0.60	0.10	0.01	4	40	2.6	6.0	11.0

* 원료의 종류와 건조온도, 콤프레사 에어의 공급 조건에 따라 달라질 수 있음.

* May vary by the type of material and drying temperature, air compressor, depending on the condition of supply.

소형 정밀 제습, 에너지 절약형, 성형기 취부형 MINI-Honeycomb Dryer

Small size and precision dehumidification,
Energy-Saving Type, Molding machine Attachment type
MINI- Honeycomb Dryer



HKMD-200-50K

미니 허니컴 제습기 MINI- Honeycomb Dryer

특징

- ▶ 성형기 취부형
 - 성형기에 직접 설치하는 타입으로 간단한 구조로 구성 됨.
- ▶ 공냉식 에어 쿨러 장착
 - 공냉식 Air-cooler 방식으로 냉각수 공급 불필요
- ▶ 허니컴 로터 방식(Honeycomb Rotor Type)
 - 원통형 로터는 몰리시브로 성형된 허니컴 구조로 되어 있어 내구성이 강하고 반영구적인 방식
- ▶ 확실한 노점 보장
 - 안정된 노점 -30℃~-40℃ 이상
- ▶ Touch 방식 구현으로 사용 편리성
 - PLC와 그래픽 터치 패널을 입체화, 건조 예약 기능
- ▶ 호퍼내외장 스테인레스 스틸 사용, 완벽한 이중보온 처리

Product features

- ▶ Moleing machine Attachment type
 - Be installed directly on the molding machine & organized simple structure
- ▶ Air cooler of cooling type
 - Unnecessary to supply water to air cooler
- ▶ Honeycom Rotor Type
 - Endurable & Semipermanent rotor which adopt honeycomb structure molded in molecular sieve
- ▶ Guaranties Dew Point
 - Stable Over Dew Point -30℃ ~ -40℃
- ▶ Touch Type Implementation System is Convenient to use equipment
 - PLC & Graphic touch panel stereogram reserve function for dried, Alarm function
- ▶ Hopper Inside/Outside Stainless steel finish & Double heating in sulation

허니컴 유닛 (Honeycomb Unit)



사용 매뉴얼 (Instruction Manual)



▶ 운전 화면 / 예약 운전 모드

- 제습기 운전 정지 및 예약 기능

▶ 상태 화면

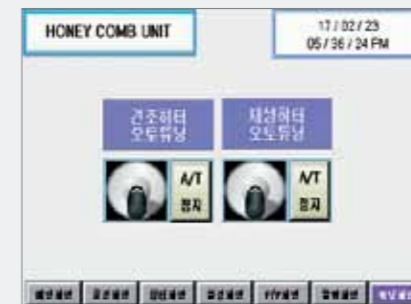
- 제습기 및 브로워 운전 상태 확인
- 노점 표시 모드

▶ FOOL PROOF 화면

- 건조 / 재생 온도 상한, 하한 경보
- 원료 부족 경보



▶ 알람 리스트 화면

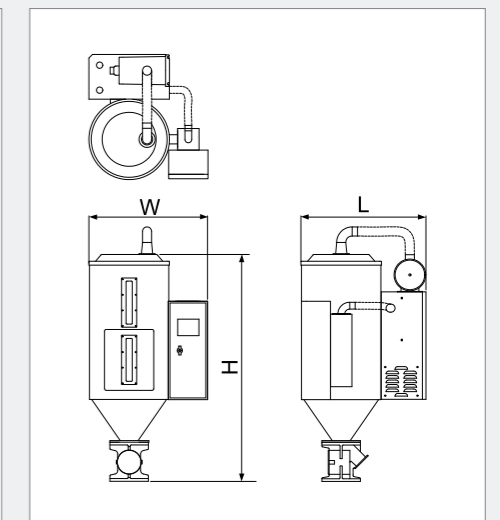


▶ 오토 튜닝 화면

설치 방식 (Installation Style)



외형도 (Outline Dimension)



표준 사양 (Specifications)

형식 Model	건조 풍량 Air Flow m³/hr(60Hz)	용량 Capacity kg/b	건조 브로워 Drying blower kW	건조 히터 Drying heater kW	재생 히터 REG' heater kW	건조 온도 Drying Temp. ℃	전원 Power V x Hz	제품 크기 Dimensions W x L x H (mm)
HKMD-200-25K	30	25	0.2	1.2	1.0	70 ~150	220 x 1 x 50/60	665 x 695 x 1000
HKMD-200-50K	60	50	0.2	2.0	1.2	70 ~150	220 x 1 x 50/60	665 x 695 x 1200

* Option: Dew point meter (노점계)

소형 정밀 제습, 에너지 절약형, 로다 일체형 COMBI-Honeycomb Dryer

Small size and precision dehumidification,
Energy-Saving Type, Loader assembled
COMBI- Honeycomb Dryer



HKCD-200-50K

콤비 허니컴 제습기 COMBI- Honeycomb Dryer

특징

- ▶ 원료 공급용 로다 일체형
- ▶ 허니컴 로터 방식(Honeycomb Rotor Type)
 - 원통형 로터는 몰리시브로 성형된 허니컴 구조로 되어 있어 내구성이 강하고 반영구적인 방식
- ▶ 확실한 노점 보장
 - 안정된 노점 -40°C 이상
- ▶ 공냉식 에어쿨러 장착
 - 공냉식 Air-cooler 방식으로 냉각수 공급 불필요
- ▶ Touch 방식 구현으로 사용 편리성
 - PLC와 그래픽 터치 패널을 탑재화, 건조 이송 예약 기능, 경보 기능, 크리닝 밸브 내장
- ▶ Fool/Proof 대응 모델

Product features

- ▶ Loader assembled type for material feeding
- ▶ Honeycomb Rotor Type
 - Endurable & Semipermanent rotor which adopt honeycomb structure molded in molecular sieve
- ▶ Guaranties dew point
 - Stable over dew point -40°C
- ▶ Air cooler of air cooling type
 - Unnecessary to supply water to air cooler
- ▶ Touch Type Implementation System is convenient to use equipment
 - PLC & Graphic Touch Panel Stereogram Reserve Function For Dried Material Feeding Process, Alarm function, Embedded cleaning valve
- ▶ Fool/proof Response model

크리닝 밸브 (Cleaning Valve)



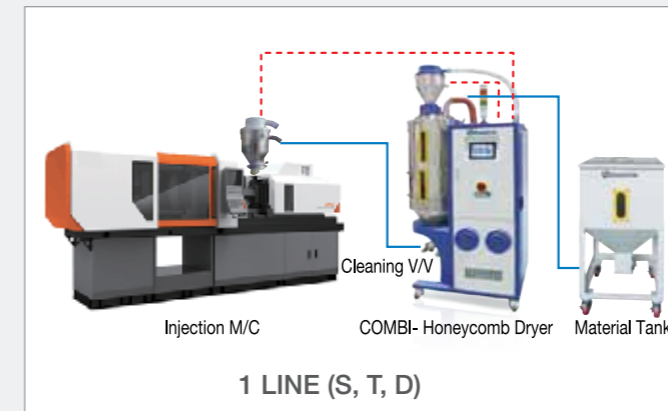
CV-38-1H



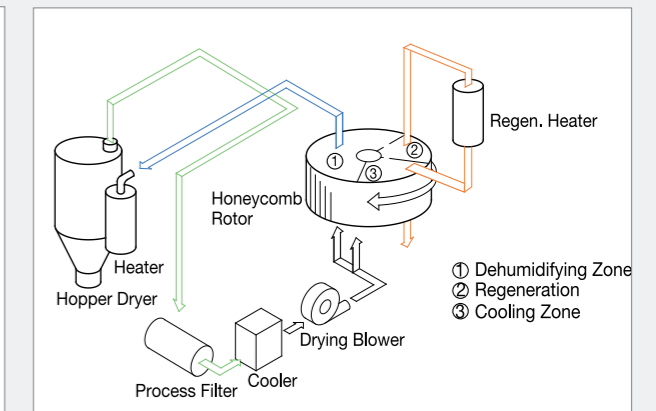
사용 매뉴얼 (Instruction Manual)



설치 방식 (Installation Style)



계통도 (Flow Diagram)



표준사양 (Specifications)

형식 Model	건조 풍량 Air Flow m³/hr(50/60Hz)	용량 Capacity kg/b	건조 브로워 Drying blower kW	이송 브로워 Suction blower kW	건조 히터 Drying heater kW	재생 히터 REG' heater kW	사이클론 Cyclon Model	제품 크기 Dimensions W x L x H (mm)
HKCD-200-25K	25/32	25	0.2	1.5	2.4	1.5	3S, 1G	965 x 650 x 1620
HKCD-200-50K	56/66	50	0.5	1.5	2.4	1.5	3S, 1G	965 x 650 x 1900
HKCD-200-75K	56/66	75	0.5	1.5	2.4	1.5	3S, 1G	965 x 650 x 2120
HKCD-201-100K	85/100	100	0.9	1.5	4.0	2.4	5S, 3G	1225 x 750 x 2100
HKCD-201-150K	100/120	150	0.9	1.5	4.0	2.4	5S, 3G	1225 x 750 x 2300

* Option:Dew point meter(노점계)

정밀 제습, 소형에서 대형까지 Full-Line up
안정된 저 노점(-40°C~-50°C), 풍부한 풍량
 Low dew point (-40°C ~ -50°C), abundant air flow



에이스 허니콤 제습기
ACE-Honeycomb Dryer

특징

- ▶ **허니콤 로터 방식(Honeycomb Rotor Type)**
 - 원통형 로터는 몰리시브로 성형된 허니콤 구조로 되어 있어 내구성이 강하고 반영구적인 방식
- ▶ **확실한 노점 보장**
 - 안정된 노점 -40°C 이상
- ▶ **간단한 구조와 미려한 외관**
 - 구조가 매우 간단하여 누구나 쉽게 관리할 수 있으며, 유지 보수가 용이
- ▶ **Touch 방식 구현으로 사용 편리성**
 - PLC와 그래픽 터치 패널을 탑재화, 건조 예약 기능, 경보 기능, 크리닝 밸브 내장
- ▶ **Fool/Proof 대응 모델**

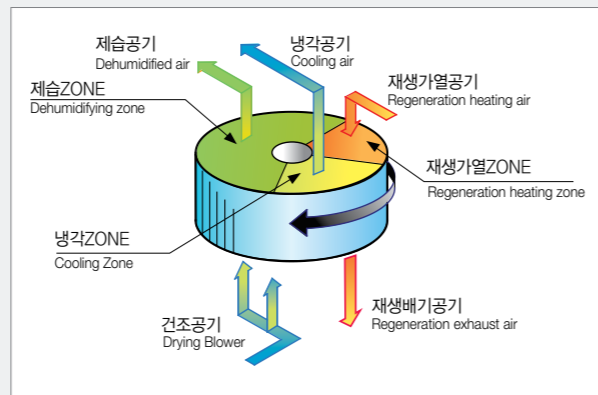
Product features

- ▶ **Honeycomb Rotor Type**
 - Endurable & Semipermanent rotor which adopt honeycomb structure molded in molecular sieve
- ▶ **Guaranties dew point**
 - Stable over dew point -40°C
- ▶ **Simple structure & Elegant Look**
 - Simple structure makes easier equipment manintenance
- ▶ **Touch Type Implementation System is convenient to use equipment**
 - PLC & Graphic Touch Panel Stereogram Reserve Function For Dried Material Feeding Process, Alarm function, Embedded cleaning valve
- ▶ **Fool/proof Response model**

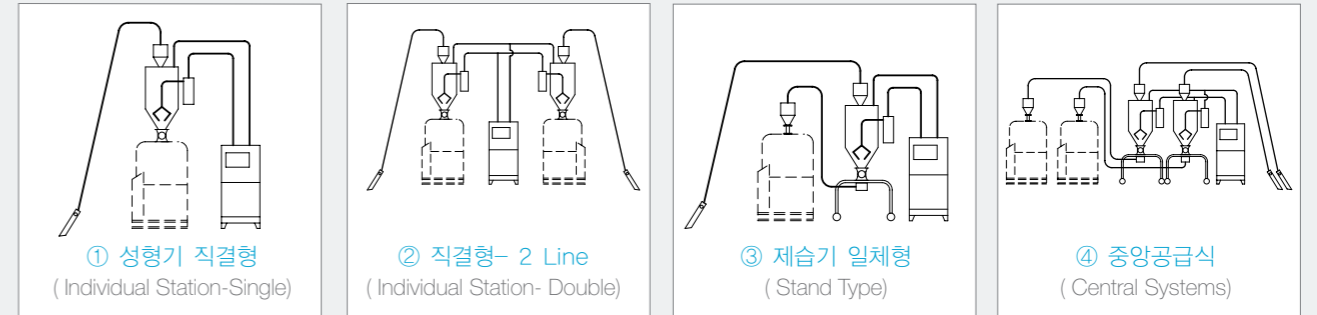


Honey Comb소자

계통도 (Flow Diagram)



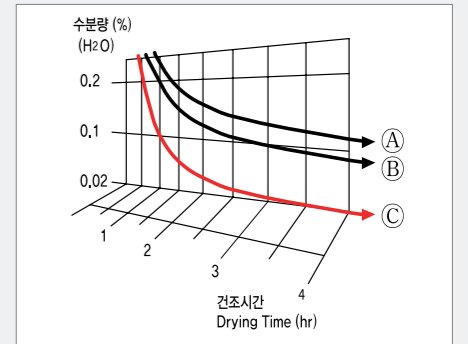
제습 건조기 설치방식 (Installation Style)



건조 조건 설명 (Drying conditions illustrates)

조건 A 여름철 주위 온도 20°C, 상대습도 80%에서 호퍼 드라이어로 건조
 조건 B 봄, 가을 주위 온도 12°C, 상대습도 70%에서 호퍼 드라이어로 건조
 조건 C 계절 무관 주위 공기 조건 무관, 공기 노점 -40°C인 제습 건조기로 건조

- Condition A Summer** With hopper dryer in 80% relative humidity and 20°C surrounding temperature
- Condition B Spring** With hopper dryer in 70% relative humidity and 12°C surrounding temperature
- Condition C No relation** With dehumidifier, average operating Dew Point -40°C, not caring surrounding temperature



표준사양 (Specifications)

사양 (Spec)	형식 (Model)	UNIT	HKAD-202	HKAD-205	HKAD-208	HKAD-210	HKAD-220
건조 풍량 (Air flow)		m³/hr	170/200	260/300	340/400	430/500	850/1000
건조 온도 (Drying Temperature)		Max, °C	150	150	150	150	150
		MT Type	180	180	180	180	180
허니콤 모델 (Honey Comb Model)	HC-	-	3520	4530	4530	6030	6030
로테이션 모터 Rotation Motor	W	-	25	25	25	25	25W-2
PIPE DIA 건조/재생/냉각	mm	-	76/51/38	89/61/51	89/61/51	114/76/51	152/76/51
건조 브로워 (Drying Blower)	kW	-	1.9	2.6	6.3	6.3	12.6
재생 브로워 (Regeneration Blower)	kW	-	0.2	0.5	0.5	0.8	2.6
건조 히터 (Drying Heater)	kW	MT Type	9	18	18	24	40
		HT Type	12	24	24	30	48
재생 히터 (Regeneration Heater)	kW	-	6	9	9	12	24
에어 쿨러 (Air Cooler)	ℓ/min	Kcal/hr	40/4,000	80/8,000	80/8,000	120/12,000	240/24,000
배관 경 (IN/OUT Size)	A	mm	20A x 16	25A x 19	25A x 19	25A x 25	32A x 32
		가로(W)	700	800	800	900	1250
		길이(L)	840	1000	1000	1200	1600
제품 크기 (Dimensions)	mm	높이(H)	1550	1800	1800	1900	2300
적용 호퍼 Application Hopper		Kg/b	200~300K	400~600K	800K	1000~1500K	2000~3000K

* 공기 노점 및 성능은 외부 조건에 따라 달라짐 (온도27°C 상대습도 70% 기준)

건조 성능표 (Drying performance)

원료명 Material	건조 온도 Temp (°C)	초기함수율 Initial (%)	최종 함수율 Final (%)	공기량 *K=m³/hr	건조시간 Time (hr)	건조량 Drying capacity (kg/hr)						
						HKAD-101	HKAD-201	HKAD-202	HKAD-205	HKAD-208	HKAD-210	HKAD-220
ABS	80	0.3	0.02	1.5	2~3	67	67	113	167	200	267	534
CA	60~70	1	0.02	2.1	2~3	47	47	81	119	143	190	380
PA6,66	75~80	1	0.04	2	4~6	50	50	85	125	150	200	400
PBT	120~140	0.2	0.02	2	3~4	50	50	85	125	150	200	400
PC	120	0.3	0.01	1.5	2~3	67	67	113	167	200	267	534
PET	140~160	0.2	0.005	3	4~6	33	33	57	83	100	133	266
PETG	60~70	0.2	0.02	3.7	3~4	27	27	46	67	81	108	216
PMMA	80	0.2	0.02	1.5	3~4	67	67	113	167	200	267	534
POM	100	0.2	0.02	1.5	2~3	67	67	113	167	200	267	534
PPO	110~120	0.1	0.04	1.5	1~2	67	67	113	167	200	267	534
PPS	140~160	0.1	0.02	1.5	3~4	67	67	113	167	200	267	534
SAN	140~160	0.1	0.05	1.5	2~3	67	67	113	167	200	267	534

* K=m³/hr for a production of 1kg/h - 상기의 건조 성능은 원료의 등급, 초기 함수율, 건조 온도에 따라 달라집니다.

* Option:Dew point meter (노점계)

정밀 건조, 로더 일체형, 에너지 절약형 최상의 다기능 제어시스템

Precising drying, Loader assembled, Energy-Saving Type, Multiple Function & Smart control system



HKBD-50

비오스 드라이어 BeoS Dryer

특징

- ▶ 다양한 기능을 조합한 최상의 표준화 실현, 에너지 절약형
- ▶ 원료 공급용 로더 일체형
- ▶ 호퍼 내외장 스테인레스 스틸 사용, 완벽한 이중보온
- ▶ 간단한 구조와 미려한 외관
 - 구조가 매우 간단하여 누구나 쉽게 관리할 수 있으며, 유지 보수가 용이
- ▶ Touch 방식 구현으로 사용 편리성
 - PLC와 그래픽 터치 패널을 입체화, 건조 이송 예약 기능, 경보 기능, 크리닝 밸브 내장
- ▶ 설치 공간 축소

Product features

- ▶ Multiple Function & Smart Control System
- ▶ Loader assembled type for material feeding
- ▶ Hopper inside/Outside Stainless steel & Double heating insulation
- ▶ Simple structure & Elegant Look
 - Simple structure makes easier equipment maintenance
- ▶ Touch Type Implementation System is convenient to use equipment
 - PLC & Graphic touch panel stereogram reserve function for dried material feeding process, Alarm function, Embedded cleaning valve
- ▶ Space Saving for installation

대용량 분진통 (Dust Box)



제품구성 (Product configuration)

- Hopper Dryer Fool/Proof
- Hopper Loader Hopper Stand
- Cleaning Valve Smart Control



사용 매뉴얼 (Instruction Manual)

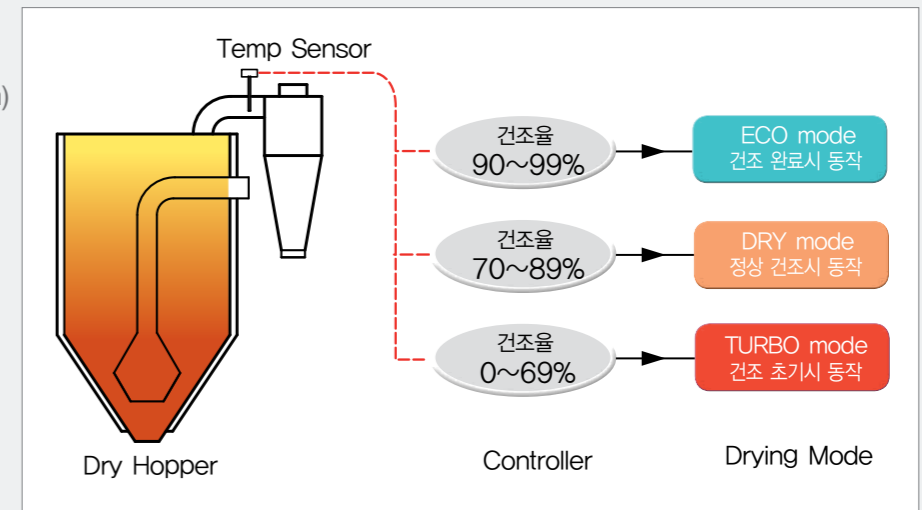
▶ 운전 화면 / 예약 운전 모드

▶ 상태 화면

- 히터 및 브로워 운전 상태, 건조율 표시

▶ FOOL PROOF 화면

과 건조방지 시스템 & 스마트 풍량제어 시스템 (Over drying/Smart System)



* 건조율에 따라 3단계 풍량제어로 과 건조방지 및 에너지 효율 극대화
* Over-drying prevention & Energy Efficiency Maximization through Three Stages of Capacity Control based on the Drying Rate

표준사양 (Specifications)

형식 Model	건조 풍량 Air Flow m³/hr(50/60Hz)	용량 Capacity kg/b	건조 브로워 Drying blower kW	건조 히터 Drying heater kW(M/H Type)	이송 브로워 Suction blower kW	사이클론 Cyclon Model	제품 크기 Dimensions W x L x H (mm)
HKBD-25	50	25	0.12	3.0	1.5	3L, 3G	950 x 650 x 1620
HKBD-50	90	50	0.12	5.0	1.5	3L, 3G	950 x 650 x 1900
HKBD-75	120	75	0.12	5.0	1.5	3L, 3G	950 x 650 x 2120
HKBD-100	180	100	0.15	7.5	1.5	5L, 5G	1170 x 750 x 2000
HKBD-150	250	150	0.15	7.5	1.5	5L, 5G	1170 x 750 x 2200

* Option : 과 건조 방지시스템 & 스마트 풍량제어시스템, 이중보온 호퍼
Over drying adjustment system, Insulation Hopper

다양한 MODEL, 신뢰성 있는 부품, 높은 생산성

Various model, reliable parts, high productivity

호파 드라이어 Hopper Dryer

특징

- 일정한 열풍이 콘 부위에서 타공망을 통과하여 균일하게 원료를 건조함으로써 건조 능력을 극대화할 수 있습니다.
- 온도 조절기에 의하여 일정한 온도 및 센서의 감지로 과열을 방지하고 균일한 건조를 합니다.
- 카트리지 필터 방식으로 제품의 흑점 및 오염 방지에 탁월하고 청소 및 교환이 간편합니다.
- 콘 및 몸통이 원터치로 연결되어 있어 청소가 간편합니다.
- 밀다이 자석 취부로 철분 및 수지 흐름 상태를 식별할 수 있습니다.
- 집진기를 부착하여 열풍 건조시 발생하는 이물질 및 분진 등을 처리하기 용이하며 작업환경을 개선하였습니다.

Product features

- Punctured net provides maximum drying performance through the stable hot air supply.
- Temperature controller prevents the device from overheating and guarantees the uniform condition of drying performance.
- Cartridge filter effectively prevents taints and black spots.
- Easy to clean by the one-touch connection between the cone and the main body.
- Magnet die facilitates checking the resin congestion and iron gathering.
- A dust collector is installed to improve the condition of working place.



타공망(Punched Cone)



에어 필터(Air Filter)



밀다이 자석(Magnet)



밀다이(Magnet Die)



HKD-5~HKD-60

대용량 호파 드라이어(스탠드형) (Stand type for big capacity)



스탠드형(Stand Type)
HKD-40HS~400HS
· Inspection Door
· Diffuzer Cone
· Suction Box

호파 드라이어, 호파 로다(일체형) (Combined type with loader)



이동형 드럼다이 (Portable Drum die)
HKD-5HD~60HD

표준 건조 온도 및 건조시간(Standard Drying Temperature & Time)

원재료 Material	초기 수분율 Initial moisture content %	건조 온도 Drying temperature ℃	건조 시간 Drying Hr
ABS	0.5	80	2~3
POM	0.3	100	2~3
PC	0.3	120	3~4
PE	0	80	1~2
PMMA	0.5	80	3~4
PP	0	80	1~2
PA(Nylon)	1	80	4~6
PBT	0.3	130	3~4

표준사양(Specifications)

형식 Model	용량 Capacity kg/b	전력 (3P, 220/380V, 50/60Hz)		제품 크기 Dimensions W x L x H (mm)	적용 성형기 For molding machine Ton
		Heater kW	Blower kW		
HKD-5	25	3	0.2	780 x 650 x 980 (1150)	50~100
HKD-10	50	6	0.2	860 x 720 x 1150 (1320)	100~150
HKD-15	75	6	0.2	950 x 820 x 1230 (1400)	150~250
HKD-20	100	9	0.5	1180 x 1080 x 1310 (1570)	250~350
HKD-30	150	9	0.5	1180 x 1080 x 1500 (1770)	350~450
HKD-40	200	12	0.5	1500 x 1150 x 1680 (2000)	450~550
HKD-50	250	15	0.5	1500 x 1150 x 1880 (2250)	650~850
HKD-60	300	15	0.5	1500 x 1150 x 2100 (2400)	850~1800
HKD-80	400	24	0.6	1690 x 1330 x 1960 (2360)	1300 up
HKD-100	500	24	0.6	1720 x 1360 x 2180 (2580)	1800 up
HKD-200	1000	32	1.1	2050 x 1600 x 2800 (3200)	2000 up

* () 안의 치수는 제품 최대 높이 치수임.

* Figures in "() " are maximum height.

우수한 건조 성능으로 안정된 제품 성형 가능

Stable production with excellent drying performance

킵 드라이어

Keep Dryer



특징

- 일정한 열풍으로 균일하게 건조함으로써 건조 능력의 극대화 함
- 온도 조절기에 의한 일정한 온도 조절로 균일한 건조 가능함
- 콤팩트한 디자인으로 사용 및 설치가 용이함
- 에너지 절약형으로 원가 절감이 탁월
- 다양하게 적용 가능함

Product features

- Be dry, and make uniformly maximization of dry ability by regular boom
- Drying to be uniform by regular temperature control with thermostats is possible
- Use and installation are facilities to Compact design.
- Cost reduction is excellence to energy saving older brothers
- It is possible to apply so as to be various.

표준사양 (Specifications)

형식 Model	용량 Capacity (kg/b)	전력 (Voltage)		자석 밀다이 Magnet Die	제품 크기 Dimensions W×L×H	적용 성형기 Applied Molding M/C
		220, 380, 440 (50/60Hz)				
		Heater (kW)	Blower (kW)			
HKKD-15	15	1.5	0.06	155 x 155	587 x 542 x 915	350ton 이하
HKKD-20	20	1.5	0.06	220 x 220	611 x 542 x 967	400ton 이상
HKKD-50	50	1.5	0.06	220 x 220	660 x 550 x 1023	400ton 이상

* Option : Fool / Proof (Level & Alarm)

일반 호퍼

General Hopper



특징 (Features)

- 스테인레스 스틸 본체
- 자석식 밀다이
- 수동 슬라이드 게이트 장착
- Stainless Steel Body
- Magnetic Die
- Manual Slide gate

표준사양 (Specifications)

형식 Model	용량 Capacity (Kg/b)	받침크기 Die Size	재질 Material	제품 크기 Dimensions, x H (mm)
HKGH-5	5	152 X 152	SUS 304, AL 자석식 밀다이 (Magnet Die)	296 x 510
HKGH-10	10			346 x 540
HKGH-15	15			365 x 566
HKGH-25	25	222 X 222		450 x 690
HKGH-50	50			520 x 850
HKGH-75	75			660 x 1050
HKGH-100	100		660 x 1200	

원료 탱크

Material Tank

특징 (Features)

- 스테인레스 스틸 본체
- 이동형 바퀴 부착형
- 원료이송용 석션 박스 부착
- 계단형 작업 다이 및 안전대
- Stainless steel bodies
- Mobile caster
- Assembled suction box for material feeding process
- Step workplate & Guard rail



표준사양 (Specifications)

형식 Model	용량 Capacity (Kg/b)	비고 Type	제품 크기 Dimensions(mm)	형식 Model	용량 Capacity (Kg/b)	비고 Type	제품 크기 Dimensions(mm)
HKMT-50	50	Stainless Steel Suction Box Caster 내장	510 x 530 x 960	HKMT-500	500	Stainless Steel Suction Box Step Ladder	1323 x 1323 x 1470
HKMT-75	75		610 x 630 x 1010	HKMT-750	750		1323 x 1323 x 1850
HKMT-100	100		610 x 630 x 1110	HKMT-1000	1000		1628 x 1628 x 2200
HKMT-150	150		710 x 730 x 1160	HKMT-1500	1500		1628 x 1628 x 2170
HKMT-200	200		810 x 830 x 1160	HKMT-2000	2000		1628 x 1628 x 2200
HKMT-300	300		1010 x 1030 x 1190	HKMT-2500	2500		1628 x 1628 x 2470
HKMT-500	500		1320 x 1320 x 1460	HKMT-3000	3000		2104 x 2104 x 2170

최적의 원료 공급을 위한 고성능 원료 공급 로더

A high-performance loader for optimal raw material supply



호파 로더 Hopper Loader

특징

- 풍량과 풍압이 높은 링브로워를 장착하여 원료 이송이 용이합니다.
- 집진기와 필터를 장착함으로써 분진을 모아주며 제거가 용이하고 필터가 미세분진을 차단하여 최적의 원료를 이송합니다.
- 리미트 스위치와 타이머에 의하여 재료의 부족을 감지하고 이송시간과 정지시간을 자유자재로 설정할 수 있습니다.
- 사이클론은 스테인레스 재질로 되어있어 청소가 용이하며 부식이 없습니다.
- 2 Line 터치판넬 기본적용
- 크리닝 밸브 시간 설정 기능

Product features

- High-quality ring blower with high air pressure and air flow is installed for the better material feeding process.
- Optimized feeding is enabled through dust collector and filter, blocking micro dust, gather and eliminate dusts easily.
- With limit switch and timer, watching material shortage and easy controlling operation or waiting time.
- Stainless steeled cyclone is easily cleaned and has no corrosion.
- Application of 2 line touch panel
- Setting Function for Cleaning Time



2 LINE Loader

다양한 사이클론 모델 (Diversified kinds of cyclone models)

호파 로더 및 자동화 사이클론과 연결 최상의 원료 공급 가능
Hopper Loader & Automation Cyclone connected.
The best material feeding process



리미트담파형
(CY - L Type)



기계취부형
(CY - G Type)



슬라이드게이트형
(CY - S Type)



자동화 사이클론
(CY - A Type)



분진 사이클론
(CY - V Type)



대용량 담파형
(CY - D Type)

2LINE 터치 판넬 (2line touch panel)



사이클론 (Cyclone)

형식 Model	정량 kg	원료 Conveying	흡입 Suction
CY-2	2	38.1	38.1
CY-3	3	38.1	38.1
CY-5	5	50.8	50.8
CY-8	8	50.8	50.8
CY-12	12	50.8	50.8
CY-20	20	60.5	60.5
CY-25	25	60.5 / 76.3	60.5 / 76.3

호파로더

표준사양 (Specifications)

형식 Model	모 타 Motor kW(50/60Hz)	최대 풍량 Max. Air Flow m³/min(50/60Hz)	최대 진공압 Max. Vacuum mmAq(50/60Hz)	원료 호스 Conveying Hose I.D mm	흡입 호스 Suction Hose I.D mm	표준 사이클론 Standard Cyclone kg/b	제품 크기 Dimensions W x L x H (mm)
HKL-2	1.3 / 1.5	2.6 / 3.1	2000 / 2200	38.1	38.1	3	400 x 650 x 740
HKL-3	1.9 / 2.2	3.6 / 4.2	2200 / 2400	50.8	50.8	8	400 x 650 x 740
HKL-5	3.4 / 3.7	5.2 / 6.1	2500 / 2800	50.8	50.8	8	430 x 700 x 780
HKL-6	4.0 / 4.6	5.2 / 6.1	2800 / 3200	50.8	50.8	8 / 12	430 x 700 x 780

소용량 원료 공급과 공간 활용을 위한 SINGLE 로더

A single Loader for small-capacity and space utilization

싱글 로더

Single Loader

특징

- 좁은 공간에 설치가 가능하며 적은 전력 소모에 비해 최적의 이송 효과를 발휘합니다.
- 원료의 종류에 따라 이송시 발생하는 정전기 때문에 기계의 오작동을 말끔히 제거해 최상의 조건으로 이송합니다.
- 특수 필터 및 밸브에 의하여 자동으로 분진을 청소하며 교환이 간편합니다.

Product features

- Can be installed in narrow space and utilized to the maximum effect with low electric consumption.
- Absolutely remove the static causing malfunction in material feeding process.
- Special filter and valve clean the dust automatically and can be easily replaced.

표준사양 (Specifications)

형식 Model	모터 Motor kW(50/60Hz)	최대 풍량 Max. Air Flow m³/min(50/60Hz)	최대 진공압 Max. Vacuum mmAq(50/60Hz)	원료 호스 Conveying Hose I.D mm	표준 사이클론 Standard Cyclone kg/b	제품 크기 Dimensions x H (mm)
HKSL-100L	1.0/1.15	2.3/2.8	2050 / 2450	38.1	3	265 x 490
HKSL-100G	1.0/1.15	2.3/2.8	2050 / 2450	38.1	3	265 x 670

* Power Supply - 220V x 1



HKSL-100L
호파 취부형
(Hopper attachment)



HKSL-100G
기계 취부형
(Machine attachment)

원재료 + 분쇄재 혼합 장치

Virgin + Crushed Material Mixing System

세렉타

Selector

특징 (Features)

- 타이머 설정 시간 조절에 의한 신재 및 분쇄재 비율 조절이 가능합니다.
- 신재, 분쇄재 혼합으로 사용 시 편리하며 분쇄재를 즉시 사용하므로 원가 절감에 기여합니다.
- Possible to adjust ratio for Virgin material and Crush material by setting timer
- By mixing of virgin and crushed material, Convenient to use and immediate use of crushed material contributes to cost reduction.



스탠드형
(SL-S Type)

사이클론 일체형
(SL-C Type)

표준사양 (Specifications)

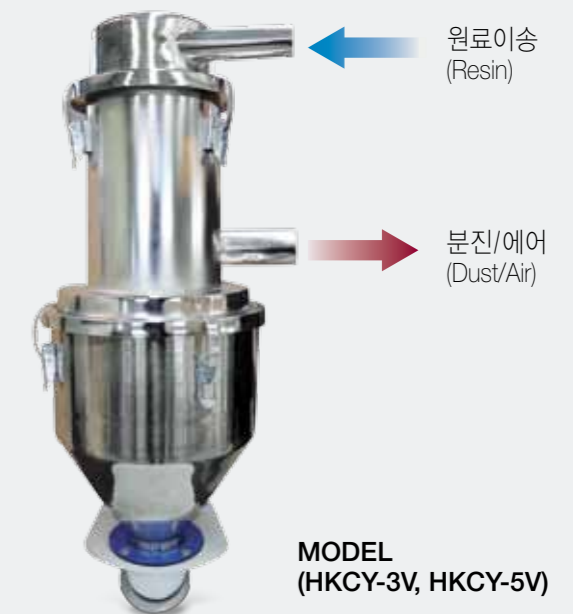
형식 Model	원료호스 In/Out Dia	에어 압력 Air Pressure	제품 크기 W x L x H (mm)
HKSL-38	38.1 / 38.1	4-6 kg/cm	220 x 300 x 550
HKSL-50	50.8 / 50.8	4-6 kg/cm²	220 x 300 x 550
HKSL-60	60.5 / 60.5	4-6 kg/cm²	220 x 300 x 550

분진 사이클론

Dust Cyclone

특징 (Features)

- 원료 이동 시 분진을 동시 제거
- 신재, 분쇄재 등이 포함된 분진을 제거
- 기존의 사이클론 대체 가능
- Dust removal while material feeding process
- Dust removal included new & grinding medium
- Existing cyclone replaceable



원료이송
(Resin)

분진/에어
(Dust/Air)

MODEL
(HKCY-3V, HKCY-5V)

연속 혼합, 자동 혼합으로 최대의 성능 발휘

With continuous and automatic mixture,
performing maximum ability



칼라 믹서 Color Mixer

특징

- 신재, 분쇄재 및 2가지 이상의 원료를 정확한 비율로 일정하게 혼합할 수 있는 기계장치입니다.
- 소량의 제품과 많은 양의 제품 생산이 가능하며 정밀도를 필요로 할 때 필수적인 장치입니다.
- 연속 계량 혼합 방식으로 중앙 공급식 원료 자동 이송 공급 장치에 널리 사용됩니다.
- 종류에는 2C, 3C, 4C 이상의 제품까지 사용이 가능합니다.

Product features

- Mixes virgin, scrap, or over two kinds of material with correct ratio.
- Small quantity as well as large quantity of materials can be mixed and precision weighing is possible.
- As an continuously measuring mixer, used for centralized automatic feeding system.
- Variants: 2C, 3C, 4C

표준 스크류 공급량 (Standard screw volume)

Screw Model	General Supply Materials (kg/hr)
19	15~20
26	40~50
49	250~300
64	400~500

* 외관비중(Bulk Density 0.6 기준)

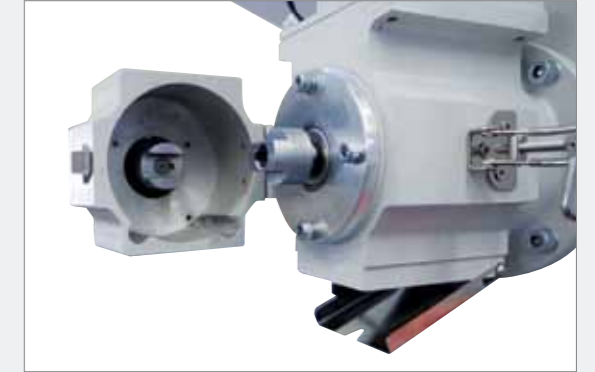
HKCM-503S
스탠드형("S" Type)
(Stand Type)



OPTION
혼합기부착형(Agitator Type)



HKCM-502M(A)
기계 취부형(M Type)
(Machine attachment)



원료 교체의 편리성
(Convenience of material change)

표준 원료 조합 방식

(Standard resin combination type)

2종형(2 kinds)

- V+V, V+M/B, V+S

3종형(3 kinds)

- V+V+M/B, V+S+M/B

- V+R+M/B

4종형(4 kinds)

- V1+V2+R+M/B, V1+V2+S+M/B

V : Virgin, S : Scrap, R : Repellet, M/B : Master batch

표준 사양 (Specifications)

형식 Model	스크류 구성 Components EA	혼합 능력 Mixing Capa kg/hr	모타 Motor/Gear Head W x EA	회전수 Screw Speed R.P.M	스크류 Screw Dia	제품 크기 Dimensions W x L x H (mm)
HKCM-302M, -302S	2	300~600	50x1/20 x 2	7.5~125	49, 19	980x490x1180 (1800)
HKCM-303M, -303S	3	300~900	50x1/20 x 3	7.5~125	49, 19	980x670x1180 (1800)
HKCM-304M, -304S	4	300~1200	50x1/20 x 4	7.5~125	49, 19	980x670x1180 (1800)
HKCM-502M, -502S	2	500~1000	50x1/20 x 2	7.5~125	64, 26	1150x750x1380 (2010)
HKCM-503M, -503S	3	500~1500	50x1/20 x 3	7.5~125	64, 26	1150x1080x1380 (2010)
HKCM-504M, -504S	4	500~2000	50x1/20 x 4	7.5~125	64, 26	1150x1080x1380 (2010)

* Power Supply - 220V x 1

* Option : 혼합기 부착형 (Agitator type)

* 혼합 능력은 스크류 조합 및 원료의 종류에 따라 달라집니다.

새로운 방식의 **중량 계량** 혼합 시스템 다양한 **원료 조합**이 가능한 정밀 계량 믹서

A new way weighing & measuring mixing system.
Precision weighing mixer make it possible for diverse material mixing.



HKGM-603S

그라비 믹서

Gravi Mixer

특징

- 터치스크린 & PLC 인터페이스 콘트롤 시스템 적용
- 간단한 동작 입력 방식으로 사용 편리
- 실린더 슬라이드 및 스크류타입 적용으로 분쇄재 계량에 용이
- 다양한 원료 조합이 가능한 구조로 효율성이 우수함.
- 콤팩트한 크기로 높은 계량 능력 발휘
- 원료 교체가 간편하고 청소에 편리한 구조

Product features

- Application of Touch Screen & PLC Interface
- Easy & Simple operation input mode to use
- Easy to measure the grinding medium by the application of cylinder slide & screw type
- Various resin combination function.
- Excellent measuring capacity for compact size
- Easy to material change and cleaning



계량 & 믹싱
(Weigh & Mixing Chamber)

사용 매뉴얼 (Instruction Manual)



HKGM-603M



대용량 그라비 믹서
(2 Ton/Hr)

표준사양 (Specifications)

형식 Model	재료 구성 Components EA	혼합 능력 Mixing Capa kg/hr	혼합 모터 Motor/Gear Head W x EA	스케일 호퍼 Scale hopper Kg/b	제품 크기 Dimensions W x L x H (H1) (mm)
HKGM-202M, -202S	2	~250	200 x 1/30	2.5	980 x 490 x 1180 (1800)
HKGM-203M, -203S	3	~250	200 x 1/30	2.5	980 x 670 x 1180 (1800)
HKGM-204M, -204S	4	~250	200 x 1/30	2.5	980 x 670 x 1180 (1800)
HKGM-602M, -602S	2	~600	400 x 1/30	5	1150 x 750 x 1380 (2010)
HKGM-603M, -603S	3	~600	400 x 1/30	5	1150 x 1080 x 1380 (2010)
HKGM-604M, -604S	4	~600	400 x 1/30	5	1150 x 1080 x 1380 (2010)
HKGM-1202M, -1202S	2	~1200	750 x 1/30	10	1370 x 950 x 1520 (2250)
HKGM-1203M, -1203S	3	~1200	750 x 1/30	10	1370 x 1300 x 1520 (2250)
HKGM-1204M, -1204S	4	~1200	750 x 1/30	10	1370 x 1300 x 1520 (2250)

* Power Supply - 220V x 1

새로운 원료 혼합 방식 채택, 원가 절감에 최적

Mixers applying new mixing fitted in cost saving

미니 믹서 Mini Mixer

특징

- 사출기 및 압출기에 장착할 수 있고 작업 환경과 여건에 따라 여러 방법으로 설치가 가능합니다.
- 설치 공간을 최소화하여 Hopper의 밑다이 밑에 설치가 가능하여 별도의 혼합이 필요 없어 비용을 절감할 수 있습니다.
- 여러 가지 제품과 소량의 제품 생산이 가능하며 정밀한 작업을 필요로 할 때 최적의 장치입니다.

Product features

- Can be installed on molding machines or extruders, and also can be installed on diverse places by the condition of user's working place.
- Minimum size for installation (can be installed under the bottom die of hopper, and installation of the other devices to mix up materials is not in need) facilitates the cost reduction.
- Various products in small quantity can be produced effectively and perfect for the precision work.



HKMM-215(기본형)



Control Panel



HKMM-319A (혼합기 부착형)

특징(Product features)

미니 믹서의 기본 구성 방식

- 기본형
- 신재 + M/B, 신재 + 첨가제, 신재 + 분쇄제
- 조합형
- 신재+M/B+첨가제

미니 믹서의 적용 기계

- 사출 성형기, 압출 성형기, 브로우 몰딩기

Mini Mixer compositions

- Standard type
- Virgin + M/B, Virgin + Additive, Virgin + Scrap
- Multi Combination type
- Virgin + M/B + Additive, Virgin + M/B + Scrap

Application

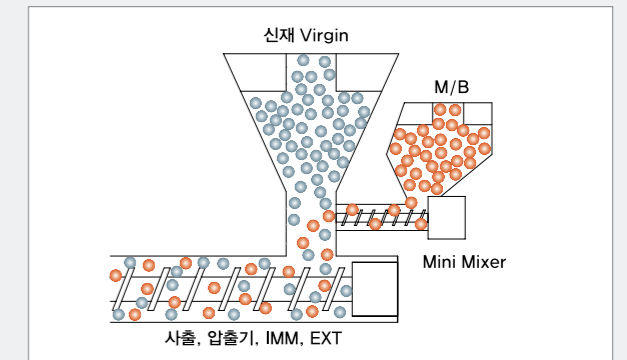
- Injection M/C, Extruder M/C, Blow Molding M/C



Double Type(D)
M/B + Scrap(분쇄재)
HKMM-319/32AD



혼합기(Agitator)



표준사양 (Specifications)

형식 Model	모 타/감속기 Motor/Gear Head W	혼합 모터 Agitator Motor W	스크류/ 케이싱 Screw/Sleeve mm	공급량 Capacity g/rpm (g/min)	다이 크기 Die Size mm	적용 호퍼 Hopper Dryer	제품 크기 Dimensions W x L x H (mm)
HKMM-215	50x1/50	-	15/24	2 (6~100)	152 x 152	HKD-25~75 ~ 350 ton	360 x 690 x 600
HKMM-219			19/28	3.5 (10~175)			
HKMM-226			26/36	8 (24~400)			
HKMM-232			32/42	14 (42~700)			
HKMM-315	50x1/50	-	15/24	2 (6~100)	222 x 222	HKD-100~200 350 ton ~	360 x 715 x 600
HKMM-319			19/28	3.5 (10~175)			
HKMM-326			26/36	8 (24~400)			
HKMM-332			32/42	14 (42~700)			
HKMM-215A	50x1/50	200 x 1/50	15/24	2 (6~100)	152 x 152	HKD-25~75 ~ 350 ton	360 x 690 x 660
HKMM-219A			19/28	3.5 (10~175)			
HKMM-226A			26/36	8 (24~400)			
HKMM-232A			32/42	14 (42~700)			
HKMM-315A	50x1/50	200 x 1/50	15/24	2 (6~100)	222 x 222	HKD-100~200 350 ton ~	360 x 715 x 660
HKMM-319A			19/28	3.5 (10~175)			
HKMM-326A			26/36	8 (24~400)			
HKMM-332A			32/42	14 (42~700)			

* Power Supply - 220V x 1

* Option : 혼합기부착형 (Agitator Type)
Hopper 건조 장치

고광택, High-Cycle을 통한 원가 절감, 에너지 절약형 ECO System

Adopting and energy saving type steam heating exchanger
Over 20% Energy saving efficiency compared with existing models

특허 제10-1447230



E-GEYSER Heat & Cool Mold Controller



특징

- 가열 매체인 스팀을 생성하여, 금형의 온도를 급속 가열 및 급속 냉각시스템 적용
- R/O 시스템 내장하여 Heater Life Cycle 단축을 방지 함.
- 고효율, 친환경 에너지 절약형으로 시스템 구성
- 다 기능화로 온도 및 시간 제어가 가능하며 사용의 편의성 적용
- 에너지 절약형 스팀 열 교환 방식 채택
- 에너지 효율 기존 모델 대비 20% 절감

Product features

- By generating steam as a heating method, E-GEYSER makes quick heating or quick cooling of the mold.
- Embedded R/O(Reverse Osmotic pressure) system prevents Heater life's reduction.
- High efficient and eco-friendly system save energy.
- Multi-functional featur is convenient to use by controlling temperature and time.

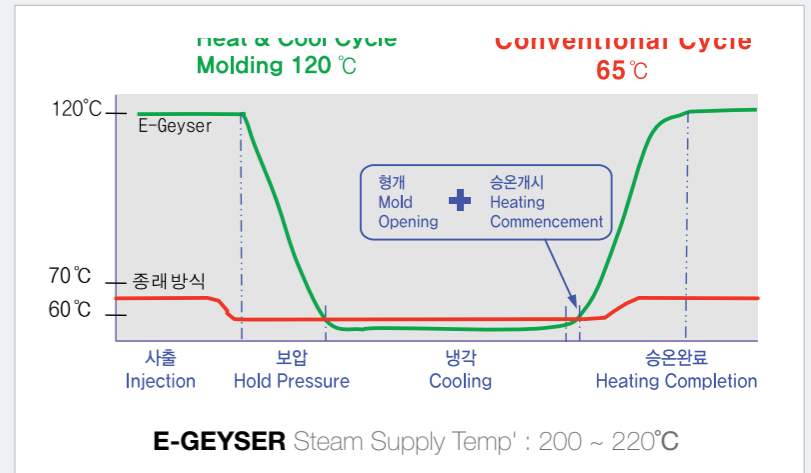


- ☑ 히터 이용 고온 스팀 생성(220℃)
- ☑ S-GEYSER SYSTEM 단점 보완
- ☑ 친환경·고효율 시스템 적용

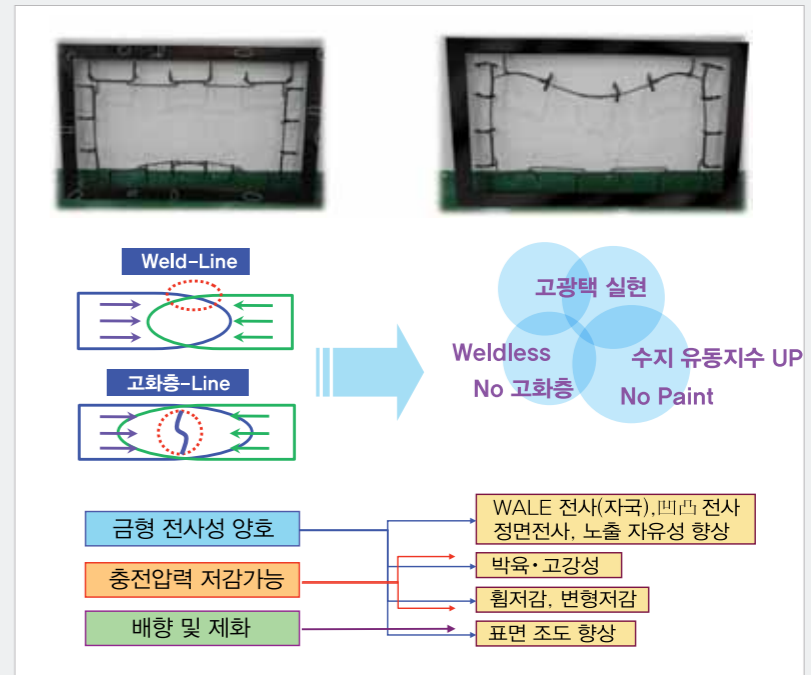
적용분야 (Application)



성형 공정 (Heat & Cool Cycle Sequence)



적용 사례 및 기술적 효과 (Application and Technical advantages)



표준사양 (Specifications)

항목 Item	단위 Unit	형식 (Model)				
		HKEG-V200	HKEG-V300	HKEG-V500	HKEG-V700	HKEG-V900
스팀량 (Steam evaporation)	kg/hr	64	97	155	233	311
발생열량 (Caloric)	Kcal/hr	43,000	64,500	103,000	154,800	206,400
사용 압력 (Working Pressure)	kgf/cm ²	15	15	15~25	15~25	15~25
스팀 온도 (Temp')	Max °C	211	211	211~220	211~220	211~220
히터 (Heater)	kW/h	50 (25kW*2ea)	75 (25kW*3ea)	120 (30kW*4ea)	180 (30kW*6ea)	240 (30kW*8ea)
쿨링 펌프 (Cooling Pump)	kW, lpm	0.8, 85	1.1, 130	2.2, 150	3.0, 250	3.0, 250
급수 펌프 (Inter Pump)	kW, lpm	3.0 Kw, 20 (L/min)				
냉각수 배관 경 (Water Pipe Dia)	A (mm)	20	25	32	32	40
탱크 용량 (Tank)	ℓ	100	160	300	350	350
전원 (Power)	V/Hz	3Phase AC220V/380V/440V/50/60Hz				
제품 크기 (Dimension)	W x L x H (mm)	700 x 1450 x 1650	750 x 1900 x 1700 (1900)	850 x 2050 x 1800 (2000)	950 x 2100 x 1950 (2050)	950 x 2100 x 1950 (2050)
R/O System (내장형)	PPM	-	15 Under	15 Under	-	-
전원선 (Power Cable Size)	Ampere/Square	100A/25Sq	125A/50Sq	225A/70Sq	350A/120Sq	400A/150Sq

* Option: Over 15 kgf/cm², 2- Zone Model

고광택, 고정밀 사출을 위한 스팀 온조기

Steam Temperature Controller for High Gloss and High Precision of Mold

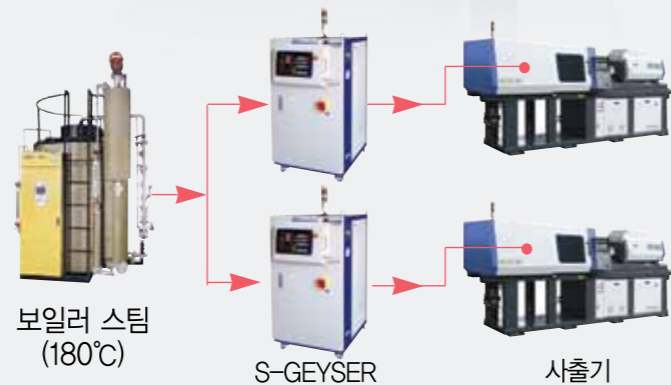
S-GEYSER Heat & Cool Mold Controller

특징

- 고광택 실현으로 No Paint
- 금형의 설정 온도를 자유롭게 제어 가능
- 정확한 온도 제어로 고품질 제품 성형
- 금형의 온도 편차를 최소화 실현

Product features

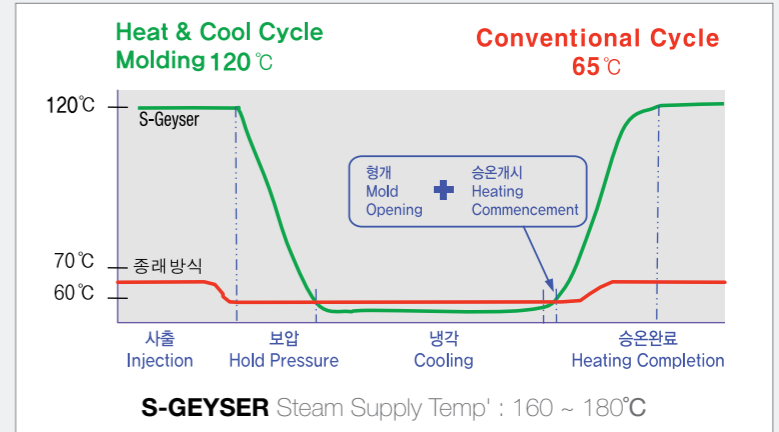
- High glossy surface with no painting
- Easy control of mold temperature
- Precise mold temperature control for high quality and products
- Minimized mold temperature variation



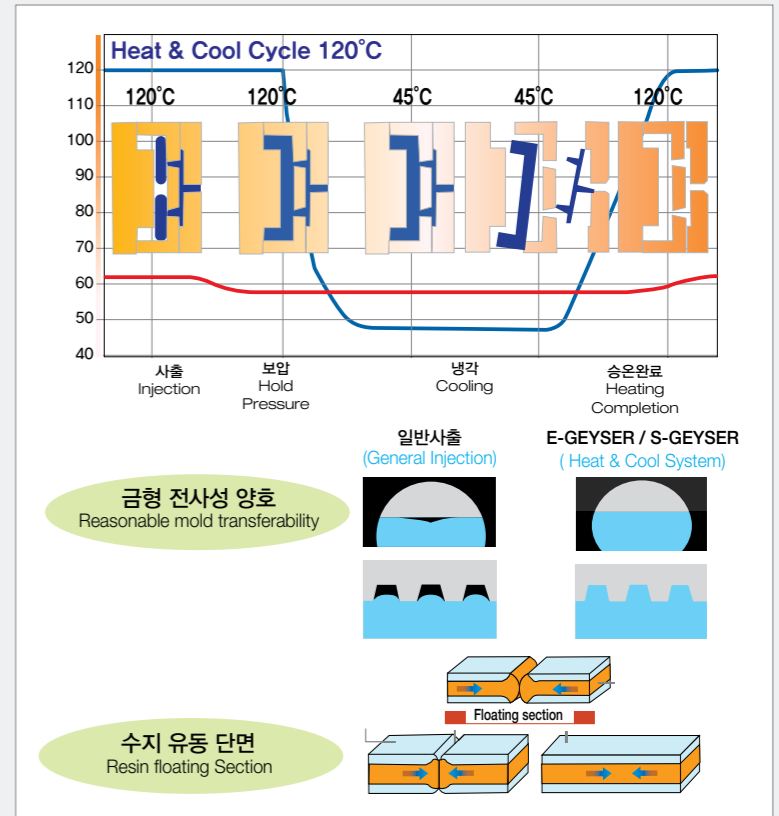
적용분야 (Application)



성형 공정 (Heat & Cool Cycle Sequence)



적용 사례 및 기술적 효과 (Application and Technical advantages)



표준사양 (Specifications)

항목 Item	단위 Unit	HKSM-250S, HKSM-250S-ToC		Remark
		Spec		
스팀 압력 (Steam Pressure)	kgf/cm ²	8~9		
공기 압력 (Air Pressure)	kgf/cm ²	5~6		
조작판 (Touch Screen)	Inch	TOUCH P/L 10.4"		PLC Control
밸브 형식 (Valve Form)	Pneumatic	32A		
냉각 수량 (Cooling Water)	ℓ/Min	200		
스팀 호스 (Steam Hose)	A(Inch)	32 (1 1/4")		
스팀 온도 (Steam Temp')	Max°C	180		
전원 (Power)	V/Hz	3 220V/380V/440V 50/60Hz		
제품 무게 (Weight)	Kg	300		
제품 크기 (Dimension)	W x L x H (mm)	600 x 1080 x 1400		
쿨링 펌프 (Cooling Pump)	ℓ/Min	200		2kW
컴프레샤 에어 (Air Supply)	(mm)	12		
전원 공급선 (Power Supply Cable Size)	Ampere/Square	3A/2.5Sq		FCV Application

맑고, 깨끗하게 친환경적 수질을 관리하는 종합 수 처리 시스템

Eco-friendly Total Water Treatment System

정수 장치 Water Purifier

특징

- E-Geyser 전처리 급수 시스템으로 사용
- 물의 총경도 따른 고유량 R/O 멤브레인 필터 사용
- 지하수, 공업용수, 상수도 등 다양한 조건의 최적화된 시스템 제공
- 콤팩트한 디자인으로 설치 면적 최소화
- 간단한 유지 관리로 경제적인 시스템으로 구성
- 탁도 및 스케일로 인한 히터 트러블 최소화 실현

Product features

- Supply the purified water which go through pretreatment process to E-Geyser
- Use R/O membrane filter on the water hardness
- Optimized water supply system on the groundwater, industrial water and public water
- Compact design optimize the installation space
- Easy Maintenance & Economical System
- Minimize the trouble caused by turbidity and scale

표준사양 (Specifications)

형식 Model	HKWP-502	HKWP-505	HKRO-420	HKRO-440
처리 용량 (Water Capacity)	600ℓ/hr	1500ℓ/hr	500ℓ/hr	1000ℓ/hr
형식 (Type)	MICRO FILTER + CARBON	MICRO FILTER + CARBON	CARBON + R/O	CARBON + R/O
멤브레인 (Membrain)	-	-	4040BLM*2EA	4040BLM*4EA
카본 필터 (Carbon Filter)	∅ 258*H1122*2set	∅ 307*H1338*2set	∅ 258*H1381	∅ 307*H1338
펌프 (Pump)	-	SQ80-21M / 0.75kW	VM1-7 / 0.75kW	VM3-7 / 1.1kW
펌프 사양 (Pump Spec.)	-	2.4m³/hr*25mH	2m³/hr*50mH	3.2m³/hr*50mH
유량계 (Flow Metter)	30ℓ	60ℓ	15ℓ*2EA	25ℓ*2EA
마이크로 필터 (Micro Filter)	1.5m³/hr*10μm 20" BIG	1.5m³/hr*10μm 20" BIG	후단 5μm	후단 5μm
압력 탱크 (Pressurized Tank)	-	-	∅ 280*H401 / A4-P (14ℓ)	∅ 390*H580 / A6 (40ℓ)
적용 모델 (Application)	EG-300*3SET EG-500*2SET	EG-300*7SET EG-500*5SET	EG-700*2SET EG-900*1SET	EG-900*3SET
제품 크기 (Dimension)	500W x 900L X1650H	700W x 1050L X1700H	700W x 1100L X1700H	2000W x 1200L X1900H



HKWP-502

HKRO-420

쿨링타워 녹, 부식, 스케일, 탁도 문제 NCSR & DISK FILTER로 완전 해결

NCSR & DISK FILTER SYSTEM, equipped with semipermanent & self cleaning disc filter is the best solution of controlling fouling inside of cooling tower.

NCSR & DISK FILTER

특징

- 유지 관리 비용 Zero 반영구적 시스템
- 소금, 스케일 제거제, 레진 교체 불 필요
- 탁도를 단계적으로 항상 유지 관리하면 깨끗한 수질을 관리
- 기존의 연수기 및 R/O 장치 불 필요
- SCSR모델(Self Cleaning Type)

Product features

- Non maintenance cost & Semipermanent system
- No need replacing salt, scale remover and resin
- Optimum water treatment maintenance throuh sysmetic turbidity control
- No more need traditional R/O SYSTEM
- SCSR Model(Self Cleaning Type)



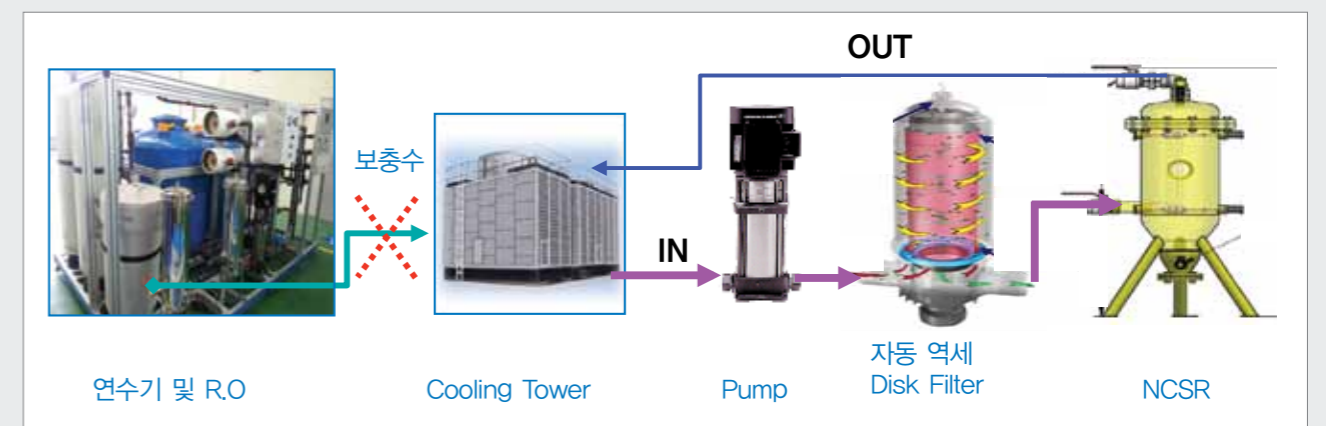
NCSR-500/DF203



NCSR 스케일 포집



반영구적 DISK FILTER



정밀 성형, 생산성 향상을 위한 금형 온도 조절기

Mold temperature controller for precision molding and improving productivity

금형 온도 조절기 Mold Temp Controller

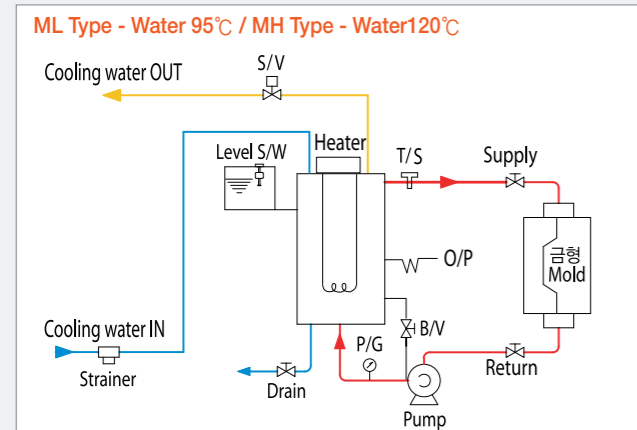
특징

- 금형 온도 조절기의 종류는 오일용과 물용으로 구분합니다.
- 금형 온도 조절기의 내부는 동 또는 스테인레스로 되어있어 장시간 사용해도 부식이 없고 결함이 없는 것이 장점입니다.
- 온도 제어가 가능하며 일정한 온도를 유지함으로써 고온 사용이 가능합니다.
- 금형의 온도 편차가 없어 최적의 성형 제품과 품질을 보장합니다.

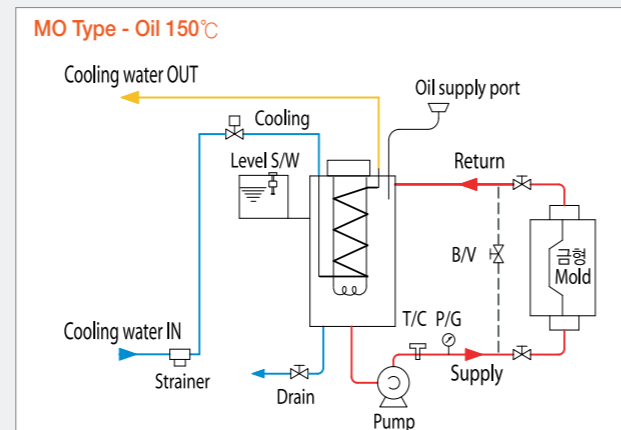
Product features

- Variants: M-type (Operating media: Water), MO-type(Operating media: Oil)
- Inner parts of machine are made of cooper and stainless steel (SUS) and it guarantees the long life span and zero defects.
- By temperature control and maintaining the stable temperature, operation in high temperature is available.
- Almost less temperature deviation in mold guaranties the best quality of molded products.

직접 냉각방식(Direct cooling)



간접 냉각방식(Indirect cooling)



고 온수를 이용하여 단 시간에 가열하는 금형 예열기

Mold Pre-heater using hot water in quick time

금형 예열기 Mold Pre-Heating

특징

- 사용 전 금형을 예열하여 초기 SET-UP 시간을 단축합니다.
- 사용이 용이하고 이동이 편리합니다.
- 고 온수를 이용하여 단시간에 금형을 예열합니다.

Product features

- Initial set-up time saving by pre-heating before molding
- Easy to use and move
- Quick pre-heating using high temperature water

표준사양 (Specifications)

형식 Model	Media In/Out	Pump		Heater kW	제품 크기 Dimensions
		ℓ/min	kW		
HKPH-300	40A/40A	250	3.0	15kW x 2	500 x 1000 x 1000

금형 온도 조절기 Mold Temp Controller

표준사양 (Specifications)

형식 Model	매체 범위 (Media) 냉각방식 (Method)	온도 제어 범위 (Temperature range) °C	펌프(Pump)		히터 (Heater) kW	매체 입 · 출구 (Media IN/OUT) mm	냉각수 입 · 출구 (Coolant IN/OUT) mm	적용 사출기 (Applied IMM) ton		제품 크기 (Dimensions) W x L x H(mm)
			모터 (Motor) kW	유량 (Flow rate) Max. ℓ/min				Single	Double	
HKMH-40	청수 (Clean Water) 직접 냉각 (Direct Cooling)	급수 온도 28°C 기준 +40~120°C	0.6	40/50	4	3-10A(20A)	10A	Up to 150	Up to 300	280 x 660 x 600
HKMH-60			0.8	58/66	6	4-10A(20A)	10A	250~450	450~850	280 x 720 x 620
HKMH-100			1.3	116/130	9	6-10A(25A)	15A	450~650	850~1300	280 x 720 x 650
HKMH-150			1.5	160/200	12	6-10A(25A)	15A	500~850	1300~1800	320 x 850 x 770
HKMH-250			2.9	230/260	15	32A	15A	850~1300	1300~1800	380 x 920 x 850
HKMH-300			2.9	230/260	20	32A	15A	1300 ~	1800 ~	380 x 920 x 850
HKMH-350	열매체 유 (Thermo Oil) 간접 냉각 (Indirect Cooling)	급수 온도 28°C 기준 +45~150°C	2.2	230/260	30	40A	20A	1300 ~	1800 ~	400 x 1000 x 1140
HKMH-400			3	400/460	35	40A	20A	1300 ~	1800 ~	400 x 1000 x 1140
HKMO-30			0.75	33/40	4	2-10A(20A)	15A	Up to 150	Up to 300	300 x 660 x 580
HKMO-50			0.75	50/60	6	4-10A(20A)	15A	250~350	450~850	300 x 750 x 590
HKMO-80			1.5	75/90	9	6-10A(25A)	15A	350~650	850~1300	320 x 750 x 700
HKMO-120			2.2	100/120	12	6-10A(32A)	15A	350~850	850~1300	380 x 950 x 700

* Option:MH type water 160°C, MO type oil 180°C

생산 능력의 극대화와 고 품질 성형을 위한 금형 자동 냉각기

Automatic mold cooling system manufactured based on advanced technology to maximize production capacity and carry out high-quality molding.



수냉식 냉각기
(Water Cooled Type)



공냉식 냉각기
(Air Cooled Type)

금형 자동 냉각기 Auto Mold Chiller

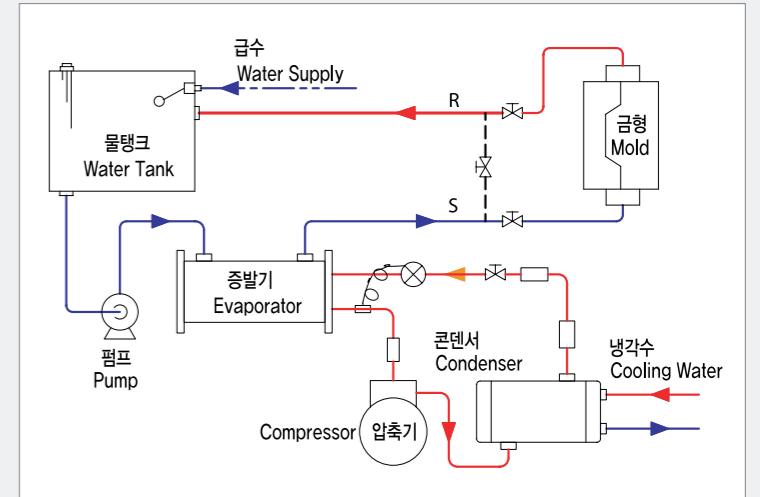
특징

- ▶ 공냉식
 - 냉각수 배관이 없어 이동이 편리합니다.
 - 좁은 공간에 설치가 편리하며 냉각수 공급에 차질이 있을 수 최적의 제품입니다.
- ▶ 수냉식
 - 하절기 고온에도 강력한 냉각 능력을 발휘합니다.
 - 소음과 열풍이 없는 쾌적한 작업 환경을 제공합니다.
 - 냉각 능력에 따라 다수의 금형을 동시에 냉각할 수 있습니다.

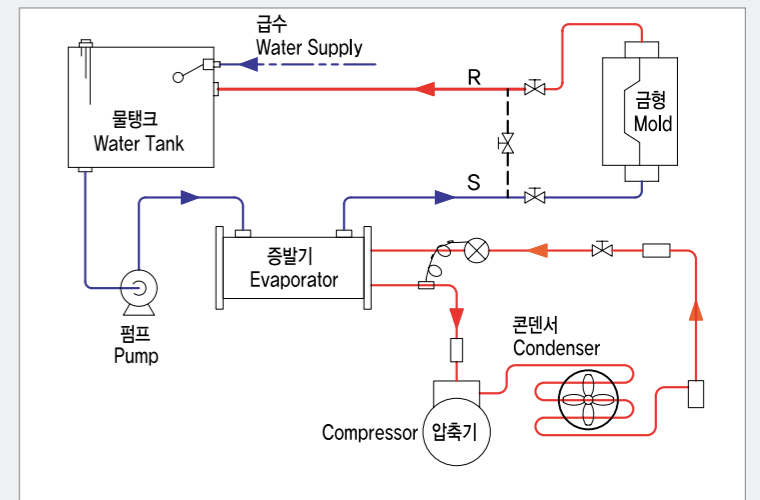
Product features

- ▶ Air cooled type
 - Equipment can be moved easily because no coolant pipe is installed.
 - System can be installed easily in a narrow space inside plants and can be used optimally when there is a problem with respect to supply of coolant.
- ▶ Water cooled type
 - Strong cooling ability is demonstrated even in high temperature environment like summer.
 - Provides comfortable working environment without noise or hot air.
 - Multiple number of molds can be cooled simultaneously depending on cooling capacity.

수냉식 냉각기 (Water Cooled Type)



공냉식 냉각기 (Air Cooled Type)



수냉식 냉각기(Water Cooled Type)

형식 Model	압축기 출력 Compressor kW	냉각 능력 Capacity kcal/hr(50/60hz)	순환 펌프 Pump kw	최대토출량 Max. Fow l/min(50/60hz)	냉각수 용량 Cooling Water l/min	적용 사출기 Applied IMM (Ton)	제품 크기 Dimensions W x L x H (mm)	중량 Weight kg
HKMC-030W	2.2	7250/9072	0.75	92/110	40	~ 250	550 x 1000 x 1100	200
HKMC-050W	3.75	12000/15120	1.3	92/110	65	~ 350	550 x 1000 x 1100	250
HKMC-075W	5.5	18140/22680	1.3	165/200	100	~ 650	600 x 1200 x 1200	450
HKMC-100W	7.5	24190/30240	2.1	165/200	130	~ 1000	800 x 1350 x 1450	500
HKMC-150W	11	36300/45360	2.1	300/360	190	~ 1300	800 x 1350 x 1450	700
HKMC-200W	15	48384/60480	2.9	300/360	250	~ 1800	800 x 1700 x 1650	850
HKMC-300W	22.5	72570/90720	2.9	465/560	340	~ 3000	900 x 1800 x 1700	950
HKMC-400W	30	96770/120960	5.1	560/700	440	3000 up	950 x 2100 x 1750	1200

공냉식 냉각기(Air Cooled Type)

형식 Model	압축기 출력 Compressor kW	냉각 능력 Capacity kcal/hr(50/60hz)	순환 펌프 Pump kW	최대토출량 Max. Fow l/min(50/60hz)	송풍기 Fan , kW	적용 사출기 Applied IMM (Ton)	제품 크기 Dimensions W x L x H (mm)	중량 Weight kg
HKMC-030A	2.2	6624/8280	0.75	92/110	500, 0.4	~ 250	700 x 1200 x 1500	250
HKMC-050A	3.75	11040/13800	1.3	92/110	550, 0.4	~ 350	700 x 1200 x 1500	300
HKMC-075A	5.5	16560/20700	1.3	165/200	600, 0.75	~ 650	700 x 1450 x 1500	500
HKMC-100A	7.5	22080/27600	2.1	165/200	650, 0.75	~ 1000	800 x 1600 x 1700	550
HKMC-150A	11	32800/41000	2.1	300/360	650, 0.75 x 2 EA	~ 1300	800 x 1600 x 1700	750
HKMC-200A	15	40000/50000	2.9	350/420	700, 0.75 x 2 EA	~ 1800	950 x 2200 x 1700	900
HKMC-300A	22.5	60000/75000	2.9	465/560	750, 0.75 x 2 EA	~ 3000	1000 x 2400 x 1940	1000

* 냉각 능력은 7.2℃ 기준이며 증발 온도에 따라 달라집니다.
* 7.2℃ Evaporating, Cooling capacity varies depending on the standards of evaporating temperature.

광범위한 온도조절로 생산능력의 극대화 고 품질 성형을 위한 금형 자동 냉·온 프리 복합기

Automatic cold & hot free chiller for the high-quality molding



냉·온 복합기
HKFC-200-150-2Z

프리 칠러(복합기) Free Chiller

특징

- 칠러와 온조기의 일체형 결합으로 효율 극대화
- 제품 소형화로 설치공간 축소에 공간 활용에 유리
- 고성능 부품사용으로 안정된 성능 발휘
- 광범위한 온도 조절 범위(10℃~120℃)
- Fool/Proof적용, 온도 상·하한 경보 및 다 기능 제어
- 다단계 온도제어 구성(2~4 Multi zone)

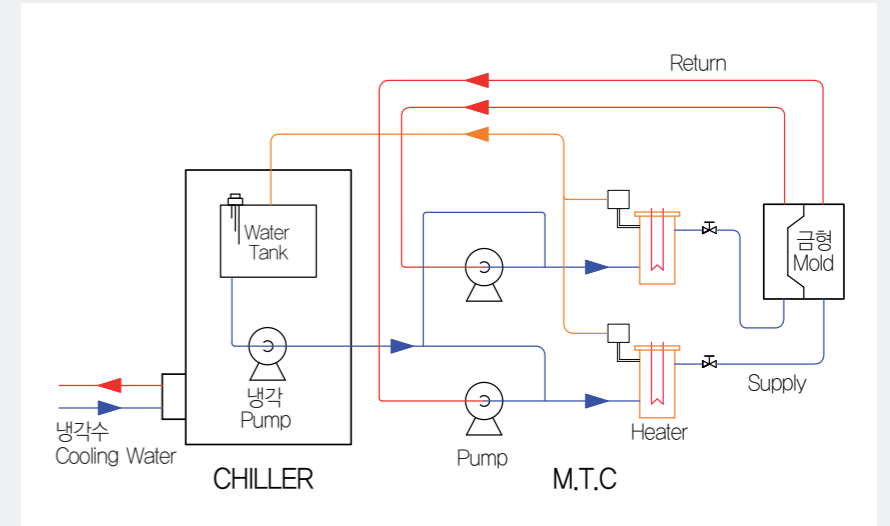
Product features

- All-in one system (Chiller & MTC) maximizes the equipment's efficiency.
- Compact design installing at the narrow space
- Use of advanced components for the best performance
- Wide Temperature Controller Range(10℃~120℃)
- Fool/Proof System application, Alarm for Higher/Lower limit & Multifunctional Device
- Multistage temperature control system(2~4 multizone)

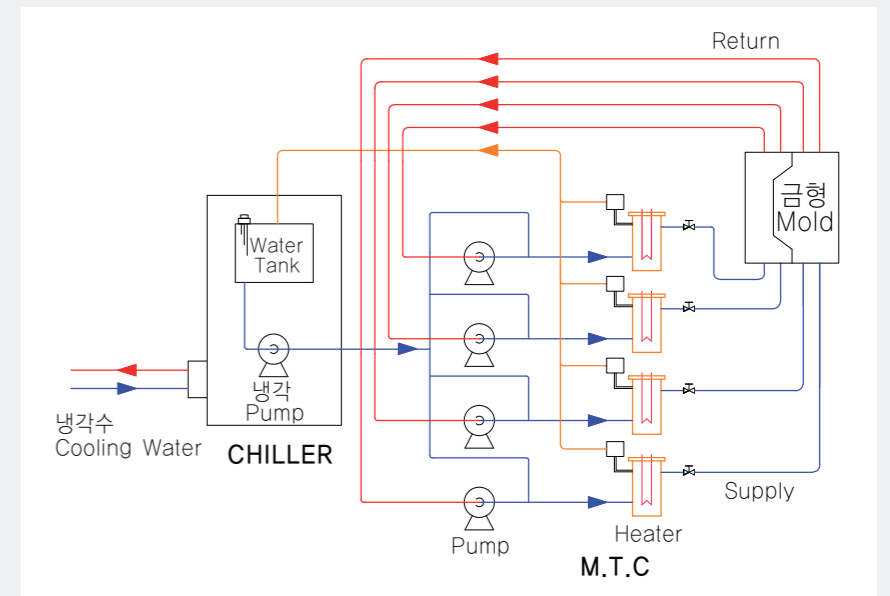


냉·온 복합기
HKFC-200-100-4Z

2 Zone Type



4 Zone Type



표준사양 (Specifications)

형식 (Model)	압축기 출력 (Compressor) kW	냉각 능력 Capacity kcal/hr(50/60hz)	칠러 펌프 (Chiller Pump) kW	온조기 펌프 (Pump) kW	히터 (Heater) kW	제품 크기 (Dimension) W x L x H(mm)	
2 Zone Type	HKFC-050-60-2Z	3.75	12000/15120	1.3	0.8 x 2	6kW X 2	750 x 1200 x 1600
	HKFC-070-60-2Z	5.5	18140/22680	1.3	0.8 x 2	6kW X 2	750 x 1300 x 1600
	HKFC-100-100-2Z	7.5	24190/30240	2.1	1.3 x 2	9kW X 2	800 x 1400 x 1600
	HKFC-150-100-2Z	11	36300/45360	2.1	1.3 x 2	9kW X 2	800 x 1400 x 1700
	HKFC-200-150-2Z	15	48384/60480	2.9	1.5 x 2	12kW X 2	900 x 1700 x 1700
	HKFC-300-250-2Z	22.5	72570/90720	2.9	2.9 x 2	15kW X 2	950 x 1800 x 1800
4 Zone Type	HKFC-400-250-2Z	30	96770/120960	5.1	2.9 x 2	15kW X 2	950 x 2100 x 1800
	HKFC-070-60-4Z	5.5	18140/22680	1.3	0.8 x 4	6kW X 4	850 x 1300 x 1600
	HKFC-100-60-4Z	7.5	24190/30240	2.1	0.8 x 4	6kW X 4	850 x 1400 x 1600
	HKFC-150-100-4Z	11	36300/45360	2.1	1.3 x 4	9kW X 4	850 x 1400 x 1700
	HKFC-200-100-4Z	15	48384/60480	2.9	1.3 x 4	9kW X 4	900 x 1700 x 1700
	HKFC-300-150-4Z	22.5	72570/90720	2.9	1.5 x 4	12kW X 4	1000 x 2000 x 1800
HKFC-400-150-4Z	30	96770/120960	5.1	1.5 x 4	12kW X 4	1100 x 2100 x 1950	

* 냉각 능력은 7.2℃ 기준이며 증발 온도에 따라 달라집니다.
* 7.2℃ Evaporating, Cooling capacity varies depending on the standards of evaporating temperature.

자동화 원가 절감을 위한 저속 분쇄기

For automation and cost saving

저속 분쇄기 Low Speed Crusher

특징

- 사출 성형시 발생하는 Sprue Runner를 컨베이어로 이용하여 바로 분쇄하여 원료의 유실을 방지하여 원가 절감 효과가 매우 탁월합니다.
- 적은 마력의 모터를 사용함으로써 저속음과 분진이 적게 발생합니다.
- 원터치 분리식으로 되어있어 청소가 용이합니다.
- 칼날의 견고성과 내구성이 뛰어나며 칼날 구조상 미스컷트가 없는 분쇄물을 얻을 수 있습니다.

Product features

- Cost saving : prevents material loss through crushing sprue and runner directly after molding.
- Low-noise and low-dust with low-speed motor.
- Easy to clean by one-touch dissembling parts.
- High wear-resistance and shock-resistance cutters obtain crushed materials in a good form.



1축형(Single Shaft)



HKC-L100S



HKC-L020S~L050S

파쇄와 분쇄를 동시에 실현! 대형의 런너와 분쇄물에 최적

Scutting and crushing in one time!
Fitted in large runner or product .

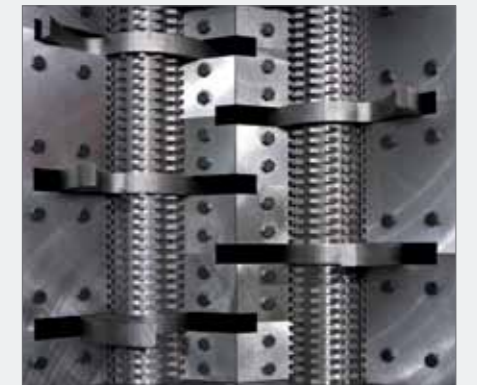
저 소음, 강력파워! Low Noise, Strong Power!



HKC-L200D~L300D



유압식 열림 장치
(Hydraulic Opening Device)



2축형(Double Shaft)

표준사양 (Specifications)

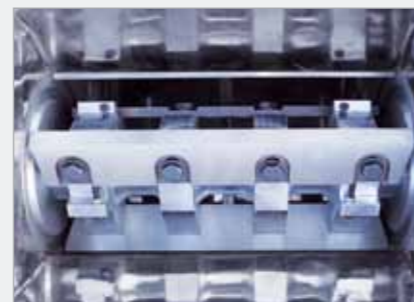
형식 Model	모터 Motor kW	투입 호퍼 Input Hopper Size mm	분쇄실 Chamber Size mm	회전수 Number of Revolution RPM	분쇄 능력 Capacity kg/hr (6mm기준)	분쇄 입자 Crushing Particle mm	중량 Machine Weight kg	제품 크기 Dimensions W x L x H (mm)	
SINGLE SHAFT (1축형)	HKC-L010S	0.75	160 x 178	164 x 178	29	10	4, 5, 7	250	350 x 660 x 1000
	HKC-L020S	1.5	325 x 350	248 x 250	29	10	4, 5, 7	340	480 x 1020 x 950
	HKC-L023S	2.2	325 x 350	248 x 250	29	10	4, 5, 7	350	480 x 1020 x 960
	HKC-L030S	2.2	430 x 500	328 x 354	29	20	4, 6, 8	450	580 x 1100 x 1200
	HKC-L035S	3.75	430 x 500	328 x 354	29	20	4, 6, 8	470	580 x 1100 x 1230
	HKC-L050S	3.75	500 x 550	424 x 441	29	30	6, 8	650	710 x 1350 x 1320
	HKC-L057S	5.5	500 x 550	424 x 441	29	30	6, 8	700	710 x 1350 x 1370
	HKC-L070S	5.5	500 x 740	573 x 550	29	60 ~ 85	6, 8	1200	825 x 1650 x 1670
DOUBLE SHAFT (2축형)	HKC-L100S	7.5	500 x 740	573 x 550	29	60 ~ 85	6, 8	1300	825 x 1650 x 1700
	HKC-L100D	7.5	600 x 700	635 x 700	29	120	8, 10	1900	1100 x 1900 x 1940
	HKC-L150D	11	600 x 700	635 x 700	29	120	8, 10	2000	1100 x 1900 x 2000
	HKC-L200D	15	700 x 870	746 x 870	29	120~150	8, 10	3300	1290 x 2150 x 2100
HKC-L300D	22	900 x 1026	933 x 1026	29	180	8, 10	4000	1650 x 2600 x 2600	

연질 제품에 적합한 Cutter 구조로 플라스틱, 고무, 필름 등 모든 제품 분쇄 가능

Using a various knife blade, Any materials, plastics, rubber and film, can be crushed.



HKC-M030~M100



Cutter Blade

중속 분쇄기 Middle Speed Crusher

특징

- 저 소음으로 기구 설계
- 분진 발생이 적고 균일한 분쇄 가능
- 분쇄 입자 크기를 조절할 수 있다
- 연질 분쇄에 적합하다
- 청소가 쉬우며, 자동화 설치가 용이하다.

Product features

- Designing Low-Noise Machine
- Low Dust and Equal-Sized Crushed Particles
- Large Volume of Crushing in a Short Time
- Size Adjustable on Crushed Particles
- Suitable for Sort Cruising
- Easy Cleaning and Automatic installation

표준사양 (Specifications)

형식 Model	모터 Motor kW (60Hz)	구동방식 Driving Method	투입호과 Input Hopper Size mm	분쇄실 Chamber Size mm	회전 칼날 Rotary Knives Ø	스크린 Particle Size mm	분쇄 능력 Capacity kg/hr (6mm기준)	회전수 Number of Revolution R.P.M	중량 Machine Weight kg	제품 크기 Dimensions W x L x H (mm)
HKC-M030	2.2	V-Belt, Pulley	400 x 300	200 x 362	190	6, 8	80~150	400	350	590 x 900 x 1315
HKC-M050	3.7	V-Belt, Pulley	400 x 300	200 x 362	190	6, 8	80~150	400	350	590 x 900 x 1315
HKC-M075	5.5	V-Belt, Pulley	400 x 415	340 x 362	260	6, 8	100~200	400	450	590 x 1000 x 1350
HKC-M100	7.5	V-Belt, Pulley	400 x 415	340 x 362	260	6, 8	150~200	400	450	590 x 1000 x 1350

강력한 힘, 놀라운 저소음! 자원을 최대한 활용하여 부피를 최소화하는 산업용 파쇄기

STRONG POWER! NOISELESS!
Industrial shredders Utilizing natural source up to maximum and making the volume to be minimized



파쇄기 Industrial shredders



특징

- ▶ 모든 폐기물에 가장 적합한 파쇄기의 개발.
- 시스템의 통합(트랜스퍼 스테이션과 압축기, 보조장치 등을 연결), 이동 가능한 파쇄장치를 제조합니다.
> 파쇄물의 예 - 돌, 건축 폐기물, 나무, 종이, 플라스틱 용기, 기구, 전기제품, 식품, 고무, 페타이어 등
- ▶ 산업 폐기물 처리
- 매립지의 확보, 운송비, 환경오염 등 기업이 안고 있는 폐기물에 관한 여러 가지 과제를 해결하는 시스템을 제공합니다. 저희 전형 2축 파쇄기는 산업 폐기물 처리 현장에서 탁월하다는 평가를 받고 있습니다.
> 파쇄물의 예 - 발포 폴리에틸렌, 플라스틱 및 금속류, 고무, 나무 등

Product features

- ▶ Disposal Of General Waste Articles
- Shredder is most suitable for all kind of waste articles putting together with transfer station, compressor and subsidiary devices. movable shredding systems available.
> Example - Stone, Construction Waste, Wood, Paper, Plastic Container, Furniture, Electric Goods, Food, Rubber, Waste tire and so on
- ▶ Disposal Of Industrial Waste Articles
- Shredding system can allow the companies who have many problems on the disposal of waste articles, such as landfill space, transportation, environment and so on.
Low speed bi axial shredder have had a good reputation for the disposal of industrial waste articles.
> Example - Pe. Foam, Plastics, Metals, Rubber, Wood and So On

표준사양 (Specifications)

Technical Data And Dimensions	Unit	IM6/15	IM8/15	IM10/15	IM13/15	IM8/30	IM10/30	IM13/30	IM8/50	IM10/50	IM13/50
Volume Of Hopper (호퍼용적)	m ²	0.5	0.7	0.8	1	0.9	1.2	1.46	0.9	1.2	1.46
Size Of Shredding (파쇄실 크기)	mm	580 x 620	812 x 620	1,012 x 620	1,270 x 620	780 x 850	1,040 x 850	1,260 x 850	780 x 850	1,040 x 850	1,260 x 850
Number Of Shaft (회전축 수)	n	2	2	2	2	2	2	2	2	2	2
Revolving Per Minute (회전수/분당)	rpm	19.3/10.5	19.3/10.5	19.3/10.5	19.3/10.5	16.7/10.1	16.7/10.1	16.7/10.1	16.7/10.1	16.7/10.1	16.7/10.1
Thickness Of Cutters (칼날 두께)	mm	15, 30	15, 30	15, 30	15, 30	30, 50	30, 50	30, 50	30, 50	30, 50	30, 50
Capacity Of Motor (모터 용량)	kW	11	11	11	11	22	22	22	37	37	37
Weight Of Machine (기계 중량)	kg	1,430	1,650	1,850	2,100	4,500+550	5,000+550	6,000+550	4,600+550	5,100+550	6,100+550
Size Of Machine (기계 크기, W X L X H)	m	1.4x1.5x2.2	1.2x1.3x2.2	1.2x1.3x2.2	1.2x1.9x2.2	1.8x1.6x2.6	1.9x1.6x2.6	2.2x1.6x2.6	1.8x1.6x2.6	1.9x1.6x2.6	2.2x1.6x2.6
Some Examples Of Production	Unit	IM6/15	IM8/15	IM10/15	IM13/15	IM8/30	IM10/30	IM13/30	IM8/50	IM10/50	IM13/50
Plastics (플라스틱류)	kg/hr	200~600	200~700	250~800	300~800	500~1000	600~1200	700~1500	800~2000	800~2000	800~2500
Skin & Born (가죽, 뼈)	kg/hr	300~600	300~700	300~800	300~1000	1500~3000	2000~3000	2000~4000	2000~3000	2000~4000	2000~4000
Rubber (고무)	kg/hr	200~600	200~700	300~800	400~800	800~1500	800~1500	800~2000	800~2000	1000~1500	1000~1500
Elastomer Sheet (탄성중합체판)	ea/hr	200~600	200~700	300~500	400~800	500~800	500~1000	700~1500	800~2000	800~2000	800~2000
Pallets (파렛트)	kg/hr	-	-	-	-	-	-	50~100	-	-	60~120
Wastes (쓰레기)	ea/hr	-	-	-	600~1000	600~1200	600~1500	600~2000	800~2000	1000~2000	1000~2500
Plastics Drums (플라스틱 드럼, 200L)	ea/hr	-	-	-	-	60~100	60~100	60~100	60~120	60~120	60~120
Steel Drums (철 드럼, 200L)	ea/hr	-	-	-	-	-	-	-	120	120	120
Metal Savings (철캔, 스크랩)	kg/hr	-	-	-	-	800~1500	1000~2000	1200~2000	1000~1500	1000~2000	1200~2000
Tyres (타이어)	kg/hr	-	-	-	-	-	-	-	500~1000	600~1200	700~1500

다양한 Cutter 구조로 플라스틱, 고무, 필름 등 모든 제품 분쇄 가능

Using a various knife blade, Any materials, plastics, rubber and film, can be crushed.



HKC-H2~H20

고속 분쇄기 High Speed Crusher

특징

- 적은 시간 내에 많은 양을 분쇄시킬 수 있으며 분쇄 제품의 형태에 따라 다양한 기능을 갖추고 있습니다.
- 색깔이나 다른 원료로 교체 시 신속하고 깨끗하게 청소를 할 수 있으며 쉽게 분리가 됩니다.
- 설치 시 특별한 설비가 필요 없을 뿐 아니라 이동이 간편합니다.
- 스크린 망의 교체로 원하는 분쇄 입자를 얻을 수 있습니다.
- 적용 분쇄물은 플라스틱, 고무 등을 분쇄할 수 있습니다.

Product features

- Faster crushing capability in a short time various functions according to working materials.
- Easy to clean when changing materials or color
- Easy to move and install without any special tools
- The size of crushed materials can be changed by changing screen mesh.
- Working materials: Plastics, rubber, film



분쇄실 및 스크린 조립구조 (Cutting Chamber and Screen)



HKC-H25~H100



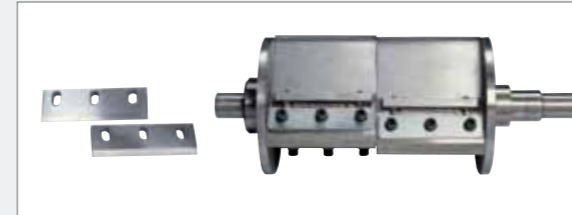
C-Type Cutter

- R-Type의 개량형으로 보수 유지에 편리합니다.
- As an improved R-Type, convenient for repair and maintenance.



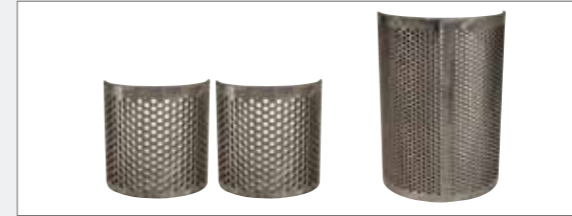
R-Type Cutter

- 일반 수지, 경질 제품 등 부하를 많이 받는 제품 분쇄에 적합합니다.
- Appropriate for crushing heavily loaded general resin or rigid material.



S-Type Cutter

- 연질 수지 및 필름 Blow Molding 제품 분쇄에 적합합니다.
- Appropriate for crushing soft resin, film blow molding product.



Screen

- 다양한 구조의 스크린은 원하는 분쇄 입자를 균일하게 얻을 수 있습니다.
- Desired even crushed particles can be achieved by various screen.

분쇄재 이송/저장 System (Scrap feeding & Storage system)



대형 분쇄기 적용
(Flat fan blowing type)



중·소형 분쇄기 적용
(Ring blower suction type)



스크랩 저장 Tank & 플라곤 백
(Storage tank & Flagon bag)

표준사양 (Specifications)

형식 Model	모 타 Motor kW	분쇄 능력 Capacity kg/hr	분쇄실 Chamber Size mm	회전 날수 Rotary Blade C, R, S Type	고정 날수 Fixed Blade EA	칼날 외경 Cutter Dia ø D	회전수 R.P.M (50/60HZ)	제품 크기 Dimensions W x L x H (mm)
HKC-H2	1.5	80~100	140 x 140	4(12), 4, 3	2 (1+1)	150	500/600	490 x 810 x 1100
HKC-H3	2.2	80~100	140 x 140	4(12), 4, 3	2 (1+1)	150	500/600	490 x 810 x 1100
HKC-H5	3.75	100~150	200 x 200	5(15), 5, 3	2 (1+1)	205	483/580	550 x 1260 x 1400
HKC-H7.5	5.5	150~250	280 x 250	5(15), 5, 6	2 (1+1)	250	483/580	700 x 1450 x 1540
HKC-H10	7.5	250~350	360 x 250	6(18), 6, 6	2 (1+1)	250	467/560	740 x 1450 x 1540
HKC-H15	11.5	300~400	420 x 250	7(21), 7, 9	2 (1+1)	250	467/560	870 x 1520 x 1550
HKC-H20	15	400~500	480 x 330	8(24), 8, 9	4 (2+2)	300	467/560	940 x 1550 x 1840
HKC-H25	19	500~600	540 x 370	9(27), 9, 9	4 (2+2)	350	450/540	1170 x 1680 x 2100
HKC-H30	22	600~700	630 x 370	10(30), 11, 9	4 (2+2)	350	450/540	2160 x 2000 x 2240
HKC-H50	37.5	700~1000	720 x 500	11(33), 12, 9	4 (2+2)	500	450/540	2370 x 2560 x 2620
HKC-H60	45	800~1200	800 x 500	11(33), 13, 12	4 (2+2)	500	450/540	2450 x 2560 x 2620
HKC-H75	55	800~1200	800 x 500	11(33), 13, 12	4 (2+2)	500	450/540	2450 x 2560 x 2620
HKC-H100	75	1200~2000	1000 x 700	13(39), 13, 15	4 (2+2)	700	417/500	2970 x 3000 x 3560

착색기 Tumbler Mixer



특징 (Features)

- 착색 통의 재질은 스테인레스로 되어있어 녹 방지가 되고 청소가 용이합니다.
- 타이머가 부착되어 혼합 시간을 원료에 맞게 조절하고 자료를 얻을 수 있습니다.
- 착색 통은 콘 형태로 되어있어 혼합 역할을 하며 원터치 뚜껑을 사용함으로써 청소가 간편합니다.
- Coloring tank is made of stainless steel (SUS 304) to prevent rust and to clean easily.
- Timer is installed to adjust rotation time varied by material.
- The cone-shaped coloring tank mixes materials and has one-touch opening lid enabling easy cleaning.

표준사양 (Specifications)

형식 Model	혼합 용량 Mixing Capa kg x EA	모 타 Motor kW	회전수 R.P.M (50/60HZ)	호파 크기 Hopper Size	제품 크기 Dimensions W x L x H (mm)
SINGLE	HKTM-25S	25	0.75	23/28	900 x 700 x 1300
	HKTM-50S	50	0.75	23/28	1100 x 800 x 1500
	HKTM-75S	75	1.5	21/25	1200 x 900 x 1500
	HKTM-100S	100	1.5	21/25	1200 x 1100 x 1700
	HKTM-200S	200	2.2	17/20	1600 x 1500 x 2000
	HKTM-300S	300	2.2	17/20	1800 x 1500 x 2200
	HKTM-500S	500	3.75	12./15	2100 x 1500 x 2300
DOUBLE	HKTM-25D	25 x 2	0.75	23/28	1600 x 800 x 1400
	HKTM-50D	50 x 2	1.5	21/25	1800 x 1000 x 1500
	HKTM-75D	75 x 2	1.5	21/25	2000 x 1200 x 1700
	HKTM-100D	100 x 2	1.5	17/20	2200 x 1200 x 1750
	HKTM-200D	200 x 2	2.2	17/20	2700 x 1500 x 2300

믹싱 탱크 Mixing Tank

우수한 작업성, 단시간 완전 혼합
Excellent productivity, shortly complete mixing



특징 (Features)

- 본 기계는 특히 작업자의 안전성, 청소 작업의 간소화를 고려하여 설계된 경제적인 방식입니다.
- This economic type of Mixing Tank is design in consideration of operator's safety and easy cleaning.

표준사양 (Specifications)

형식 Model	혼합 능력 (Mixing Capa) kg/b	기어드 모터 (Geared Motor) kW x ratio	회전수 (RPM) 50/60Hz	탱크 크기 (Tank Size) x H(mm)	제품 크기 (Dimensions) x H(mm)
HKMK-100	100	1.5 x 1/50	27/35	780/560	800/1200
HKMK-150	150	2.2 x 1/50	27/35	920/1120	940/1250

열풍 건조기 Oven Dryer



특징 (Features)

- 연속적으로 건조가 이루어지며, 히타 열풍으로 각종 공간에 균일하게 분포시켜주므로 건조 효율을 극대화합니다.
- 온도 조절은 전자방식을 채택하여 온도의 오차를 최소화하였으며 과열을 방지하고 고장률이 없습니다.
- 풍량 조절이 가능하며 필터의 장착으로 이물질의 흡입을 최소화하였습니다.
- Designed to ensure continuous drying and the hot fan air generated by the electric heater is evenly distributed to each space of the drying chamber.
- Temperature is controlled by electric system to minimize temperature deviation, prevent overheating and ensure less failure.
- Airflow control is available and installed filters minimize the inhalation of foreign substances from outside.

표준사양 (Specifications)

형식 Model	용 량 Capacity kg	오븐 수량 Floor EA	전력 (3P,220/380V,50/60Hz)		제품 크기 Dimensions W x L x H (mm)
			Heater kW	Blower kW	
HKOD-50	50	6	4.5	0.2	700 x 700 x 1150
HKOD-75	75	8	6	0.2	800 x 800 x 1350
HKOD-100	100	10	7.5	0.5	800 x 800 x 1550
HKOD-200	200	10 x 2	15	0.5 x 2	1550 x 800 x 1550
HKOD-300	300	15 x 2	18	0.5 x 2	1550 x 800 x 1800

벨트 컨베이어 Belt Conveyor

특징 (Features)

- 성형품이나 스프루 런너 이송에 적용하며 취출기 및 분쇄기와 연결하여 사용합니다.
- 강화 알루미늄 프레임으로 되어 있으며 쉽게 설치가 가능합니다.
- Made up of strengthened aluminum frame and easy to install.
- Applicable to transportation of molding products or sprue-runner, Connected with robot and crusher



표준사양 (Specifications)

벨트 폭 (Belt Width) mm	벨트 길이 (Belt Length) mm	모터 (Motor) W	벨트 재질 (Belt Material)	속도 (Speed) m/min	높이 (Height) mm
200~400	2000~5000	60~90	PVC	0~8	750~1200 조절(Adjustable)
600~1000	2000~10000	90~400			

원재료 자동 공급시 강력한 이송 능력 및 저 소음, 고효율 브로워

In automatic supply of raw material, Powerful transfer-ability and low-noise, high-efficiency Blower



HKBF-7

HKBF-10

백 필터 & 브로워 Bag Filter & Blower

특징 (Features)

- 이중 사이클론 구조
- 미세 분진 카트리지 필터(알루미늄 코팅) 장착
- 분진 탱크와 3단 분리 기능
- 분진 비산으로 인한 막힘 현상 최소화
- 일체형 구조 공간 활용이 뛰어나
- 형식 : L type (로더 패널)
T type (터치 패널)

Product features

- Dual cyclone structure
- Installation of fine dust cartridge filters (aluminum coating)
- With dust tank, Separation-function to 3 parts
- Minimization of jam-condition is caused by dust scattering
- Integral structure space take advantage of excellent
- L Type (Loader panel)
T Type (Touch panel)



사이클론 구조
(Cyclone Structure)



신개념 백필터 장착
(Bag Filter installation by New idea)



간편한 레버형 분리
(Easy separation by lever-type)

표준사양 (Specifications)

형식 Model	최대 이송량 (Max, Capacity) kg/h	풍량 (Capacity) m³/min	브로워 용량 (Motor Pow.) kW	진공압 (Air Pressure) mmaq	여과 면적 (Filter Area) m²	진공 호스 (Suction hose) (mm)	제품 크기 (Dimensions) W x L x H (mm)
HKBF-7-6D	300	4.1	4.6	4500	3	60	600 x 600 x 1750
HKBF-7-6S	500	6.2	4.6	3000	3	60	600 x 600 x 1750
HKBF-7-7.5D	600	6.2	6.3	4500	3	60	600 x 600 x 1750
HKBF-10-7.5D	600	6.2	6.3	4500	10	60	700 x 1100 x 1950
HKBF-10-10S	800	10.5	8.6	3500	10	60/76	700 x 1100 x 1950
HKBF-10-15D	1000	10.5	12.6	4500	10	60/76	700 x 1100 x 1950

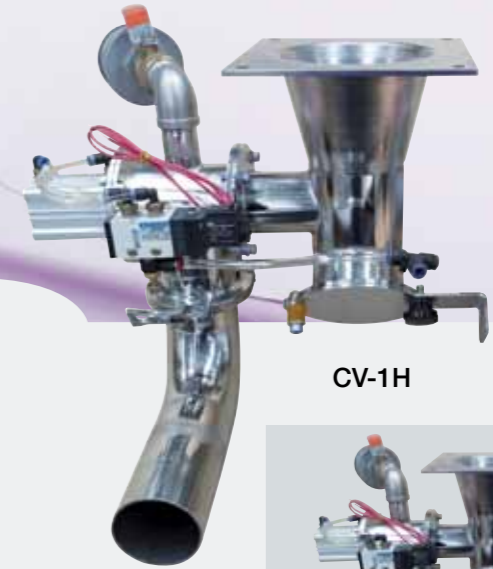
크리닝 밸브 Cleaning Valve

특징 (Features)

- 재료 이송 후 일정 시간 공기를 인입시켜 배관 내의 잔류 재료 등을 제거하는 밸브
- Valve to get rid remained material in a pipe by putting air after material transfer

표준사양 (Specifications)

형식 Model	Type	Accessory	전압
HKCV-38	Air cylinder	Air cylinder Solenoid valve	AC220V 50/60Hz
HKCV-50			
HKCV-60			
HKCV-76			



CV-1H



CV-2H

분배기 Distributer

특징 (Features)

- 조합식 구조로 확장성이 뛰어나
- Quick connection으로 탈착이 편리
- 적용 가능 파이프 직경 : 38/ 50/ 60 /76
- Options
 - 세라믹 코팅
 - Decoding
- Possibility to couple more frames to increase number of inters
- Diameters available : 38/ 50/ 60/76
- Options
 - Ceramic Coating
 - Decoded manifolds



PLANT Gallery

원재료시스템 | Material Feeding System



- 1 사출 성형실
Injection Room
- 2 킵 드라이어
Keep Dryer
- 3 중앙 모니터링 시스템
H.M.I System
- 4 원료실
Material Room
- 5 백 필터 & 브로워실
Bag Filter & Blower Room
- 6 원재료 SILO
Storage SILO
- 7 원재료 SILO
Storage SILO
- 8 Silo 용량 판넬
Silo Capa Panel
- 9 중앙 콘트롤 판넬
Control Panel



드라이시스템 | Drying System



- 1 호파 드라이어
Hopper Dryer
- 2 허니컴 제습 건조기(대형)
Honeycomb Dehumidifying Dryer
- 3 노점계
Dew Point Meter
- 4 허니컴 제습기(일체형)
Honeycomb Dehumidifying Dryer
- 5 제습 건조기 & 호파 드라이어
Dehumidifying Dryer & Hopper Dryer
- 6 제습 건조 시스템
Dehumidifying Drying System



PLANT Gallery

믹싱, 분쇄시스템 | Mixing & Crushing System



- 1 계량 믹서실
Gravi Mixer Room
- 2 포장 계량기
Packer Scale
- 3 칼라 믹서
Color Mixer
- 4 미니 믹서
Mini Mixer
- 5 고속 분쇄기(150HP)
High Speed Crusher 150HP
- 6 저속 분쇄기
Low Speed Crusher
- 7 재생 압출
Repellet Extruder Line
- 8 분진 제거 시스템
Deduster System



쿨링, 에어시스템 | Cooling & Air System



- 1 펌프실
Pump Room
- 2 디지털 온도 표시계
Digital Temperature Display
- 3 온도계 & 압력계
Thermometer & Pressure Gauge
- 4 쿨링 타워
Cooling Tower
- 5 초순수 정화장치
R/O System
- 6 스케일 및 탁도 제거기
NCSR & Disk Filter
- 7 중앙 칠러 냉각 시스템
Central Chiller System
- 8 에어 콤프레사실
Air Compressor Room
- 9 에어 콤프 부품
Air Compressor Part

